

# Dell Inspiron One 2330

## Kullanıcı El Kitabı

Bilgisayar modeli: Inspiron One 2330

Düzenleyici model: W05C

Düzenleyici tip: W05C001



# Notlar, Dikkat Edilecek Noktalar ve Uyarılar



**NOT:** Bu metinde kullanılan ticari markalar:




**DİKKAT: DİKKAT,** yönergelere uyulmadığında donanımın zarar görebileceğini veya veri kaybı olabileceğini belirtir.



**UYARI: UYARI,** meydana gelebilecek olası maddi hasar, kişisel yaralanma veya ölüm tehlikesi anlamına gelir.

---

© 2012 Dell Inc.

Bu metinde kullanılan ticari markalar: Dell™, DELL logosu ve Inspiron™, Dell Inc. şirketinin ticari markalarıdır; Microsoft®, Windows® ve Windows başlat düğmesi logosu  Microsoft Corporation'un Amerika Birleşik Devletleri ve/veya diğer ülkelerdeki ticari markaları veya tescilli ticari markalarıdır; Bluetooth®, Bluetooth SIG, Inc. şirketine ait tescilli markadır ve Dell tarafından lisans ile kullanılmaktadır; Intel® ve Intel SpeedStep®, ABD'de Intel Corporation'ın tescilli ticari markalarıdır. diğer ülkelerdeki tescilli ticari markalarıdır;

# İçindekiler

1	Başlamadan Önce . . . . .	9
	<b>Bilgisayarınızı ve Bağlı Cihazları Kapatma . . . . .</b>	<b>9</b>
	<b>Güvenlik Talimatları . . . . .</b>	<b>10</b>
	<b>Önerilen Araçlar . . . . .</b>	<b>11</b>
2	Bilgisayarın İçinde Çalışmanız Bittikten Sonra . . . . .	13
3	Teknik Özelliklere Genel Bakış . . . . .	15
	<b>Bilgisayarınızın İç Görünüşü. . . . .</b>	<b>15</b>
	<b>Sistem Kartı Bileşenleri . . . . .</b>	<b>16</b>
4	Stand . . . . .	19
	<b>Standı Çıkarma . . . . .</b>	<b>19</b>
	<b>Standı Yerine Takma . . . . .</b>	<b>21</b>
5	Arka Kapak . . . . .	23
	<b>Arka Kapağın Çıkarılması. . . . .</b>	<b>23</b>
	<b>Arka Kapağın Yerine Takılması . . . . .</b>	<b>24</b>

6	Dokunmatik Ekran Kartı . . . . .	25
	<b>Dokunmatik Ekran Kartını Çıkarma . . . . .</b>	<b>25</b>
	<b>Dokunmatik Ekran Kartını Yerine Takma . . . . .</b>	<b>28</b>
7	Dönüřtürücü Kartı . . . . .	29
	<b>Dönüřtürücü Kartını Çıkarma . . . . .</b>	<b>29</b>
	<b>Dönüřtürücü Kartını Yerine Takma . . . . .</b>	<b>31</b>
8	Güç Düğmesi Kartı . . . . .	33
	<b>Güç Düğmesi Kartını Çıkarma . . . . .</b>	<b>33</b>
	<b>Güç Düğmesi Kartını Yerine Takma . . . . .</b>	<b>34</b>
9	Bellek Modülü(Modülleri) . . . . .	35
	<b>Bellek Modüllerinin Çıkartılması . . . . .</b>	<b>35</b>
	<b>Bellek Modüllerini Yerine Takma . . . . .</b>	<b>38</b>
10	Optik Sürücü . . . . .	39
	<b>Optik Sürücüyü Çıkarma . . . . .</b>	<b>39</b>
	<b>Optik Sürücüyü Yerine Takma . . . . .</b>	<b>42</b>
11	VESA Montaj Braketi . . . . .	43
	<b>VESA Montaj Braketinin Çıkarılması . . . . .</b>	<b>43</b>

<b>VESA Montaj Braketinin Yerine Takılması. . . . .</b>	<b>44</b>
<b>12 Sabit Sürücü . . . . .</b>	<b>45</b>
<b>Sabit Sürücüyü Çıkarma . . . . .</b>	<b>45</b>
<b>Sabit Sürücüyü Yerine Takma . . . . .</b>	<b>48</b>
<b>13 Sistem Kartı Koruyucu. . . . .</b>	<b>49</b>
<b>Sistem Kartı Koruyucunun Çıkarılması . . . . .</b>	<b>49</b>
<b>Sistem Kartı Koruyucunun Yerine Takılması . . . . .</b>	<b>51</b>
<b>14 Kablosuz Mini Kart. . . . .</b>	<b>53</b>
<b>Kablosuz Mini Kartın Çıkarılması . . . . .</b>	<b>53</b>
<b>Kablosuz Mini Kartın Yerine Takılması. . . . .</b>	<b>55</b>
<b>15 Hoparlörler. . . . .</b>	<b>57</b>
<b>Hoparlörleri Çıkarma. . . . .</b>	<b>57</b>
<b>Hoparlörleri Yerine Takma . . . . .</b>	<b>59</b>
<b>16 İşlemci Isı Emicisi. . . . .</b>	<b>61</b>
<b>İşlemci Isı Emicisini Çıkarma . . . . .</b>	<b>61</b>
<b>İşlemci Isı Emicisini Yerine Takma . . . . .</b>	<b>63</b>

17 İşlemci Isı Emicisi Fanı . . . . .	65
İşlemci Isı Emicisi Fanını Çıkarma . . . . .	65
İşlemci Isı Emicisi Fanını Yerine Takma . . . . .	67
18 İşlemci . . . . .	69
İşlemciyi Çıkarma . . . . .	69
İşlemciyi Yerine Takma . . . . .	71
19 Güç Kaynağı Fanı Braketi . . . . .	73
Güç Kaynağı Fanı Braketinin Çıkarılması . . . . .	73
Güç Kaynağı Fanı Braketinin Yerine Takılması . . . . .	75
20 G/Ç Kapağı . . . . .	77
G/Ç Kapağının çıkarılması . . . . .	77
G/Ç Kapağının yerine takılması . . . . .	79
21 G/Ç Kartı Koruyucusu . . . . .	81
G/Ç Kartı Koruyucusunun Çıkarılması . . . . .	81
G/Ç Kartı Koruyucusunun Yerine Takılması . . . . .	84

22 Güç Kaynağı Birimi . . . . .	85
Güç Kaynağı Birimini Çıkarma . . . . .	85
Güç Kaynağı Birimini Yerine Takma . . . . .	87
23 Güç Kaynağı Fanı. . . . .	89
Güç Kaynağı Fanının Çıkarılması. . . . .	89
Güç Kaynağı Fanının Yerine Takılması. . . . .	91
24 G/Ç Kartı . . . . .	93
G/Ç Kartını Çıkarma . . . . .	93
G/Ç Kartını Yerine Takma . . . . .	96
25 Düğme Pil . . . . .	97
Düğme Pili Çıkarma . . . . .	97
Düğme Pilin Yerine Takılması . . . . .	99
26 Sistem Kartı. . . . .	101
Sistem Kartını Çıkarma . . . . .	101
Sistem Kartını Yerine Takma . . . . .	103
BIOS'a Servis Etiketini Girme . . . . .	104

27 Anten Modülleri . . . . .	105
<b>Anten Modüllerinin Çıkarılması . . . . .</b>	<b>105</b>
<b>Anten Modüllerinin Yerine Takılması . . . . .</b>	<b>108</b>
28 Ekran Paneli . . . . .	111
<b>Ekran Panelini Çıkarma . . . . .</b>	<b>111</b>
<b>Ekran Panelini Yerine Takma . . . . .</b>	<b>118</b>
29 Kamera Modülü . . . . .	121
<b>Kamera Modülünü Çıkarma . . . . .</b>	<b>121</b>
<b>Kamera Modülünü Yerine Takma . . . . .</b>	<b>124</b>
30 Sistem Kurulumu . . . . .	127
<b>Genel Bakış . . . . .</b>	<b>127</b>
<b>Sistem Kurulumuna Girme . . . . .</b>	<b>127</b>
<b>Unutulmuş Parolaları Temizleme . . . . .</b>	<b>138</b>
<b>CMOS Ayarlarını Sıfırlama . . . . .</b>	<b>140</b>
31 BIOS'u Sıfırlama . . . . .	143



# Başlamadan Önce

## Bilgisayarınızı ve Bağlı Cihazları Kapatma


△ **DİKKAT:** Veri kaybını önlemek için, bilgisayarınızı kapatmadan önce tüm açık dosyaları kaydedip kapatın ve tüm açık programlardan çıkın.

- 1 Tüm açık dosyaları kaydedip kapatın ve tüm açık programlardan çıkın.
- 2 Bilgisayarınızı kapatmak için bilgisayarınızda kurulu işletim sistemini baz alarak talimatları izleyin.

*Windows 8:*

Charms yan çubuğunu açmak için fareinizin imlecini ekranın üst sağ tarafına veya alt sağ tarafına doğru hareket ettirin ve **Settings (Ayarlar)**→ **Power (Güç)**→ **Shutdown (Kapat) tuşlarına tıklatın.**

*Windows 7:*

**Başlat**  ve ardından **Kapat**'ı tıklatın.









Microsoft Windows ve sonrasında da bilgisayar kapanır.

✎ **NOT:** Farklı bir işletim sistemi kullanıyorsanız, kapatma ile ilgili talimatlar için, işletim sisteminizin dokümanlarına bakın.

- 3 Bilgisayarınızı ve tüm bağlı aygıtları elektrik prizlerinden çıkarın.
- 4 Tüm telefon kablolarını, ağ kablolarını ve ekli cihazları bilgisayarınızdan ayırın.
- 5 Sistem kartını topraklamak için bilgisayar prizden çıkarıldıktan sonra güç düğmesine basın ve yaklaşık 5 saniye basılı tutun.

# Güvenlik Talimatları

Bilgisayarınızı olası hasarlardan korumak ve kendi kişisel güvenliğinizi sağlamak için aşağıdaki güvenlik ilkelerini kullanın.

-  **UYARI:** Bilgisayarınızın içinde çalışmadan önce, bilgisayarınızla birlikte verilen güvenlik bilgilerini okuyun. Ek güvenlik en iyi uygulama bilgileri için [dell.com/regulatory\\_compliance](http://dell.com/regulatory_compliance) adresindeki Yasal Uygunluk Ana Sayfasına bakın.
-  **UYARI:** Bilgisayarın kapağını veya panelleri açmadan önce, tüm güç kaynaklarını ayırın. Bilgisayarın içinde çalışmayı tamamladıktan sonra, güç kaynağına bağlamadan önce, tüm kapakları, panelleri ve vidaları yerlerine takın.
-  **DİKKAT:** Bilgisayarınıza zarar gelmesini önlemek için, çalışma düzeyinin düz ve temiz olduğuna emin olun.
-  **DİKKAT:** Bileşenlere ve kartlara zarar gelmesini önlemek için, bunları kenarlarından tutun ve pimlere ve kontaklara dokunmaktan kaçının.
-  **DİKKAT:** Sadece eğitimli servis teknisyenleri bilgisayarın kapağını açabilir ve bilgisayarın içindeki bileşenlere erişebilirler. Güvenlik önlemleri, bilgisayarınızın içinde çalışmak ve elektrostatik boşalma karşı korunma hakkında tam bir bilgi edinmek için güvenlik talimatlarına bakın.
-  **DİKKAT:** Bilgisayarınızın içindeki herhangi bir şeye dokunmadan önce, bilgisayarınızın arkasındaki metal kısım gibi boyanmamış bir metal yüzeye dokunarak kendinizi topraklayın. Çalışırken, iç bileşenlere zarar verebilecek statik elektriği boşaltmak için, boyanmamış metal yüzeye belirli aralıklarla dokunun.
-  **DİKKAT:** Bir kabloyu çıkarırken kablonun kendisinden değil, konektör kısmından veya çekme yerinden tutarak çekin. Bazı kablolarda, kabloyu çıkarmadan önce açmanız gereken kilitleme tırnaklı veya kelebek vidalı konektörler bulunur. Kabloları çıkarırken, konektör pimlerine dolaşmalarını önlemek için, bunları düzgün şekilde hizalanmış tutun. Kabloları takarken, konektörlerin ve bağlantı noktalarının yönlerinin doğru olduğuna ve doğru hizalandıklarına emin olun.
-  **DİKKAT:** Ağ kablosunu çıkarmak için, önce kabloyu bilgisayarınızdan ve ardından ağ aygıtından çıkarın.

## Önerilen Araçlar

Bu belgedeki yordamlar için aşağıdaki araçlar gerekebilir:

- Phillips tornavida
- Plastik çubuk



# Bilgisayarın İinde alıřmanız Bittikten Sonra

Deęiřtirme iřlemlerini tamamladıktan sonra, řunlardan emin olun:

- Tm vidaları yerlerine takın ve bilgisayarınızın iine kamıř bir vida kalmadıđından emin olun.
- Bilgisayarınızda alıřmadan nce, tm harici cihazları, kabloları, kartları ve ıkardıđınız paraları yerlerine bađlayın.
- Bilgisayarınızı ve tm bađlı aygıtları elektrik prizlerine bađlayın.



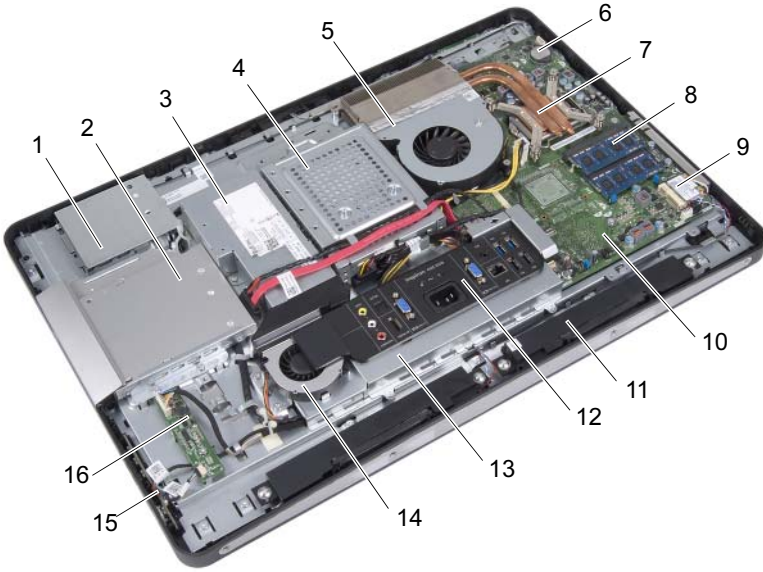
**DİKKAT: Bilgisayarınızı alıřtırmadan nce tm vidaları yerine takın ve bilgisayarın iinde kamıř vida kalmadıđından emin olun. Aksi řekilde hareket edilmesi bilgisayarınızın hasar grmesine neden olabilir.**



# Teknik Özelliklere Genel Bakış

**⚠ UYARI:** Bilgisayarınızın içinde çalışmadan önce, bilgisayarınızla birlikte verilen emniyet bilgilerini okuyun ve "Başlamadan Önce" sayfa 9 içerisinde belirtilen adımları izleyin. Ek güvenlik en iyi uygulama bilgileri için [dell.com/regulatory\\_compliance](http://dell.com/regulatory_compliance) adresindeki Yasal Uygunluk Ana Sayfasına bakın.

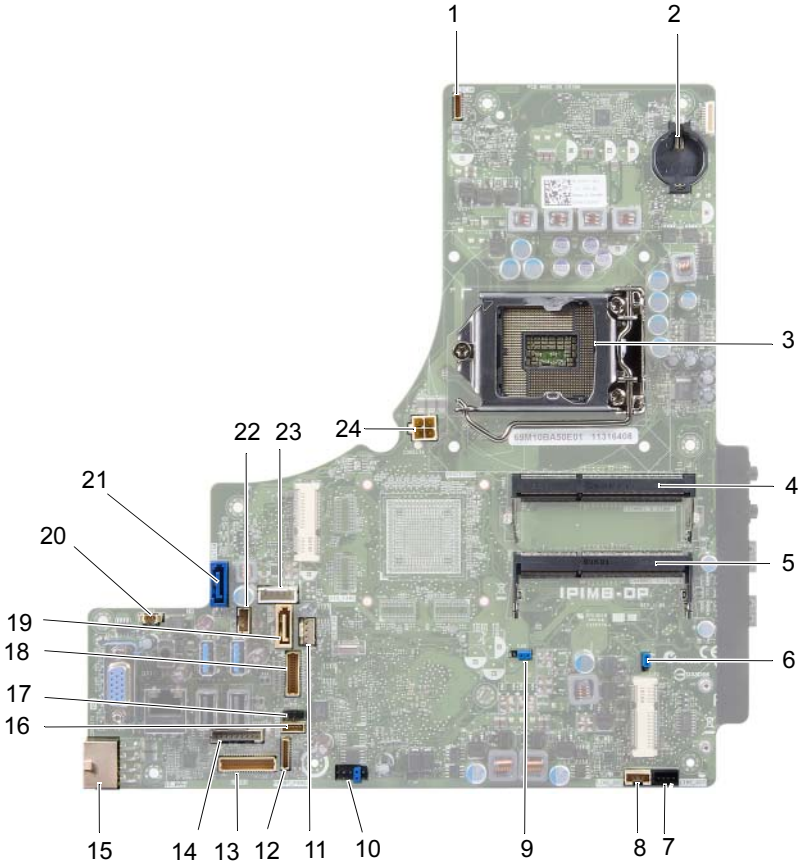
## Bilgisayarınızın İç Görünüşü



- |                                   |                            |
|-----------------------------------|----------------------------|
| 1 dokunmatik ekran kartı koruyucu | 2 optik sürücü aksamı      |
| 3 güç kaynağı birimi              | 4 sabit sürücü aksamı      |
| 5 işlemci ısı emicisi fanı        | 6 düğme pil                |
| 7 işlemci ısı emicisi             | 8 bellek modülü(modülleri) |

- |    |                      |    |                   |
|----|----------------------|----|-------------------|
| 9  | kablosuz Mini Kart   | 10 | sistem kartı      |
| 11 | hoparlörler (2)      | 12 | G/Ç kapağı        |
| 13 | G/Ç kartı koruyucusu | 14 | güç kaynağı fanı  |
| 15 | güç düğmesi kartı    | 16 | dönüştürücü kartı |

## Sistem Kartı Bileşenleri





1	kamera kablosu konnektörü (WEBCAM)	2	pil soketi (BAT1)
3	işlemci soketi (PROCESSOR)	4	bellek modülü konnektörü (KANAL A DIMM 1)
5	bellek modülü konnektörü (KANAL A DIMM 0)	6	CMOS sıfırlama anahtarı (SW50)
7	sol hoparlör kablo konnektörü (HAT_ÇIKIŞI)	8	sağ hoparlör kablo konnektörü (HAT_ÇIKIŞI)
9	parola sıfırlama anahtarı (E49)	10	SPI konnektörü (E16)
11	işlemci ısı emici fanı kablo konnektörü (CPU FAN)	12	güç düğmesi kartı kablo konnektörü (ÖN_PANEL)
13	G/Ç kartı kablo konnektörü (LVDS1)	14	dönüştürücü kartı kablo konnektörü (INVERTER)
15	ana güç kaynağı kablo konektörü (CON5171) (CN3111)	16	dokunmatik ekran kartı kablo konnektörü
17	kızılötesi kablo konnektörü (CN29)	18	ekran kablo konnektörü (AV olmayan kart için) (P170)
19	SATA konnektörü (SATA1)	20	güç kaynağı fan kablo konnektörü (P10)
21	SATA konnektörü (CON5141)	22	güç kablosu konnektörü (P161)
23	güç kablosu konnektörü (P160)	24	işlemci güç kaynağı kablo konnektörü (CON5176)



# Stand

**⚠ UYARI:** Bilgisayarınızın içinde çalışmadan önce, bilgisayarınızla birlikte gönderilen emniyet bilgilerini okuyun ve "Başlamadan Önce" sayfa 9 içerisinde belirtilen adımları izleyin. Ek güvenlik en iyi uygulama bilgileri için [dell.com/regulatory\\_compliance](http://dell.com/regulatory_compliance) adresindeki Yasal Uygunluk Ana Sayfasına bakın.

## Standı Çıkarma

### Yordam

**⚠ DİKKAT:** Bilgisayarınızı açmadan önce ekranda herhangi bir çizilmeyi önlemek için bilgisayarınızı yumuşak bir bez üzerine veya temiz bir yüzeye koyduğunuzdan emin olun.

- 1 Bilgisayarınızı yüzü aşağı denk gelecek şekilde düz bir zemin üzerine yerleştirin.
- 2 Plastik bir çubuk kullanarak, bilgisayarınızın altından başlayarak, stand kapağının çıkarın.



1 stand kapağı

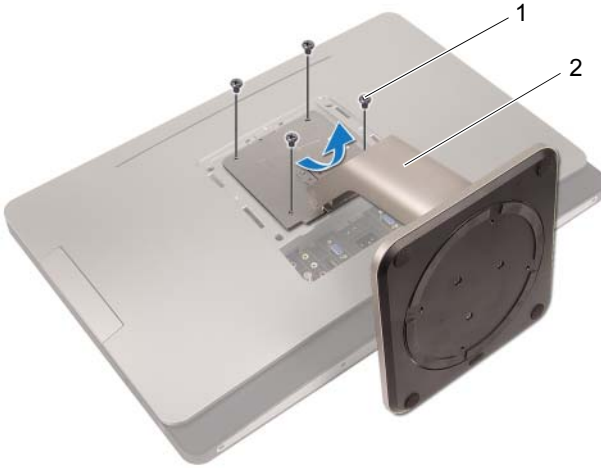
2 plastik çubuk

**3** Stand kapağını bilgisayardan dışarı kaydırın ve kaldırın.



**4** Standı bilgisayarınıza sabitleyen vidaları çıkarın.

**5** Standı yukarı doğru çevirin ve bilgisayarınızdan çıkarın.



1 vidalar (4)

2 stand

# Standı Yerine Takma

## Yordam

- 1 Stand üzerindeki vida deliklerini bilgisayarınızın üzerindeki vida delikleriyle hizalayın.
- 2 Standı bilgisayarınıza sabitleyen vidaları yerine takın.
- 3 Stand kapağını kaydırın ve yerine oturtun.
- 4 "Bilgisayarın İinde alıřmanız Bittikten Sonra" sayfa 13 ierisindeki ynergeleri uygulayın.



# Arka Kapak

**⚠ UYARI:** Bilgisayarınızın içinde çalışmadan önce, bilgisayarınızla birlikte gönderilen emniyet bilgilerini okuyun ve "Başlamadan Önce" sayfa 9 içerisinde belirtilen adımları izleyin. Ek güvenlik en iyi uygulama bilgileri için [dell.com/regulatory\\_compliance](http://dell.com/regulatory_compliance) adresindeki Yasal Uygunluk Ana Sayfasına bakın.

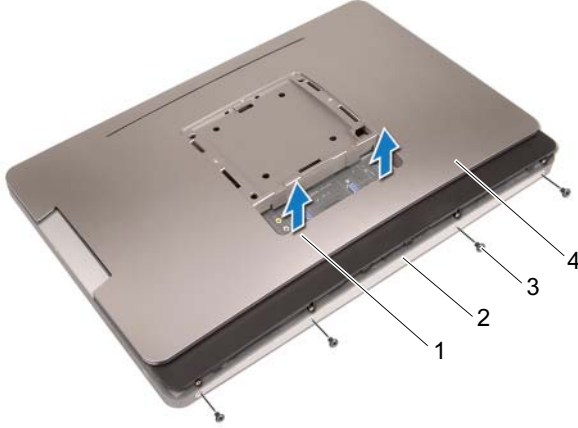
## Arka Kapağın Çıkarılması

### Ön koşullar

- 1 Standı çıkarın. Bkz. "Standı Çıkarma" sayfa 19.

### Yordam

- 1 Arka kapağı bilgisayarınıza sabitleyen vidaları çıkarın.
- 2 Parmağınızı arka kapağın üzerindeki yuvalara sokun ve orta çerçeveden kurtarmak için, arka kapağı kaldırın.
- 3 Arka kapağı bilgisayarınızdan kaldırarak çıkarın.



1 yuvalar (2)

2 orta çerçeve

3 vidalar (4)

4 arka kapak

## Arka Kapağın Yerine Takılması

### Yordam

- 1 Arka kapağı bilgisayarınızın üzerine yerleştirin ve yerine oturtun.
- 2 Arka kapağın üzerindeki vida deliklerinin orta çerçevenin üzerindeki vida delikleriyle hizalandığına emin olun.
- 3 Arka kapağı bilgisayarınıza sabitleyen vidaları yerine takın.

### Son koşullar

- 1 Standı yerine takın. Bkz. "Standı Yerine Takma" sayfa 21.
- 2 "Bilgisayarın İçinde Çalışmanız Bittikten Sonra" sayfa 13 içerisindeki yönergeleri uygulayın.



# Dokunmatik Ekran Kartı

**!** **UYARI:** Bilgisayarınızın içinde çalışmadan önce, bilgisayarınızla birlikte gönderilen emniyet bilgilerini okuyun ve "Başlamadan Önce" sayfa 9 içerisinde belirtilen adımları izleyin. Ek güvenlik en iyi uygulama bilgileri için [dell.com/regulatory\\_compliance](http://dell.com/regulatory_compliance) adresindeki Yasal Uygunluk Ana Sayfasına bakın.

## Dokunmatik Ekran Kartını Çıkarma

### Ön koşullar

- 1 Standı çıkarın. Bkz. "Standı Çıkarma" sayfa 19.
- 2 Arka kapağı çıkarın. Bkz. "Arka Kapağın Çıkarılması" sayfa 23.

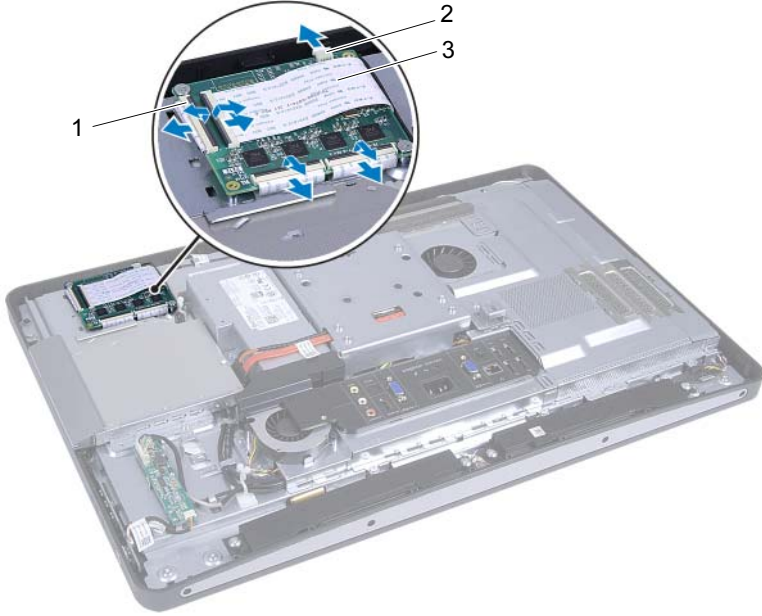
### Yordam

- 1 Dokunmatik ekran kartı koruyucuyu, onu kasaya sabitleyen tırnaklardan kaldırıp kurtarın.



- 1 dokunmatik ekran kartı koruyucu

- 2 Sistem kartı kablosunu dokunmatik ekran kartından çıkarın.
- 3 Konnektör mandallarını kaldırın ve dokunmatik ekran kartı kablolarını dokunmatik ekran kartından çıkarın.



- 1 konnektörler (4)
- 2 sistem kartı kablosu
- 3 dokunmatik ekran kartı kabloları (4)

- 4 Dokunmatik ekran kartını kasaya sabitleyen vidaları çıkarın.
- 5 Dokunmatik ekran kartını kaldırarak kasadan çıkarın.



1 vidalar (2)

2 dokunmatik ekran kartı

# Dokunmatik Ekran Kartını Yerine Takma

## Yordam

- 1 Dokunmatik ekran kartındaki vida deliklerini kasanın üzerindeki vida delikleriyle hizalayın.
- 2 Dokunmatik ekran kartını kasaya sabitleyen vidaları yerine takın.
- 3 Tüm dokunmatik ekran kartı kablolarını dokunmatik ekran kartının üzerindeki konnektörlere bağlayın ve mandalları sabitleyin.
- 4 Sistem kartı kablosunu dokunmatik ekran kartı kablosu konnektörüne bağlayın.
- 5 Dokunmatik ekran kartı koruyucuyu kasanın üzerindeki tırnaklarla hizalayın ve koruyucuyu yerine oturtun.

## Son koşullar

- 1 Arka kapağı yerine takın. Bkz. "Arka Kapağın Yerine Takılması" sayfa 24.
- 2 Standı yerine takın. Bkz. "Standı Yerine Takma" sayfa 21.
- 3 "Bilgisayarın İçinde Çalışmanız Bittikten Sonra" sayfa 13 içerisindeki yönergeleri uygulayın.

# Dönüřtürücü Kartı

**!** **UYARI:** Bilgisayarınızın içinde çalışmadan önce, bilgisayarınızla birlikte gönderilen emniyet bilgilerini okuyun ve "Başlamadan Önce" sayfa 9 içerisinde belirtilen adımları izleyin. Ek güvenlik en iyi uygulama bilgileri için [dell.com/regulatory\\_compliance](http://dell.com/regulatory_compliance) adresindeki Yasal Uygunluk Ana Sayfasına bakın.

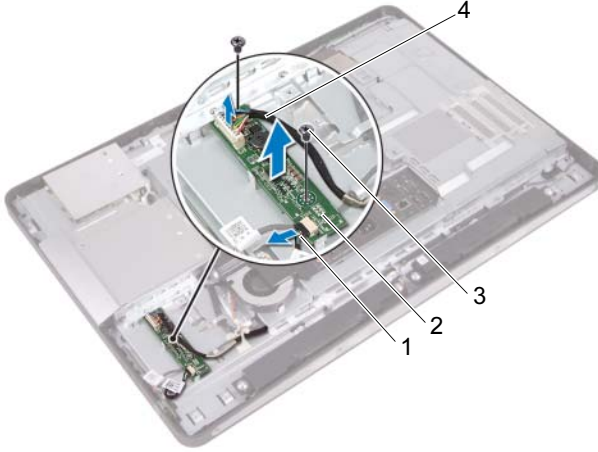
## Dönüřtürücü Kartını Çıkarma

### Ön kořullar

- 1 Standı çıkarın. Bkz. "Standı Çıkarma" sayfa 19.
- 2 Arka kapağı çıkarın. Bkz. "Arka Kapağın Çıkarılması" sayfa 23.

## Yordam

- 1 Dönüştürücü kartı kablosunu ve ekran arka ışığı kablosunu dönüştürücü kartının üzerindeki konektörlere çıkarın.
- 2 Dönüştürücü kartını kasaya sabitleyen vidaları çıkarın.
- 3 Dönüştürücü kartını kasadan çıkarın.



1 ekran arka ışığı kablosu

2 dönüştürücü kartı

3 vidalar (2)

4 dönüştürücü kartı kablosu

# Dönüřtürücü Kartını Yerine Takma

## Yordam

- 1 Dönüřtürücü kartının üzerindeki vida deliklerini kasanın üzerindeki vida delikleriyle hizalayın.
- 2 Dönüřtürücü kartını kasaya sabitleyen vidaları yerine takın.
- 3 Dönüřtürücü kartı kablosunu ve ekran arka ışığı kablosunu dönüřtürücü kartının üzerindeki konnektörlere bağlayın.

## Son kořullar

- 1 Arka kapağı yerine takın. Bkz. "Arka Kapağın Yerine Takılması" sayfa 24.
- 2 Standı yerine takın. Bkz. "Standı Yerine Takma" sayfa 21.
- 3 "Bilgisayarın İçinde Çalışmanız Bittikten Sonra" sayfa 13 içerisindeki yönergeleri uygulayın.





# Güç Düğmesi Kartı

**⚠ UYARI:** Bilgisayarınızın içinde çalışmadan önce, bilgisayarınızla birlikte gönderilen emniyet bilgilerini okuyun ve "Başlamadan Önce" sayfa 9 içerisinde belirtilen adımları izleyin. Ek güvenlik en iyi uygulama bilgileri için [dell.com/regulatory\\_compliance](http://dell.com/regulatory_compliance) adresindeki Yasal Uygunluk Ana Sayfasına bakın.

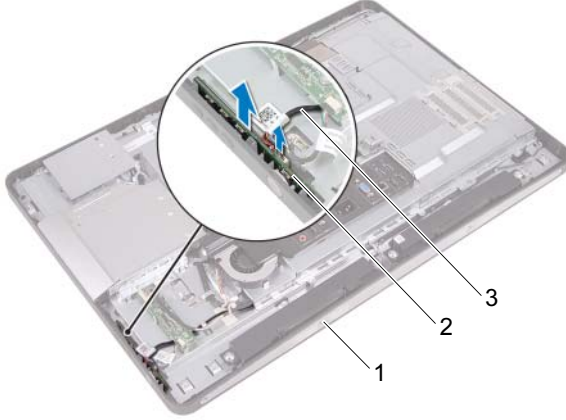
## Güç Düğmesi Kartını Çıkarma

### Ön koşullar

- 1 Standı çıkarın. Bkz. "Standı Çıkarma" sayfa 19.
- 2 Arka kapağı çıkarın. Bkz. "Arka Kapağın Çıkarılması" sayfa 23.

## Yordam

- 1 Parmak uçlarınızı kullanarak, güç düğmesi kartını yavaşça orta çerçeveden kaldırın.
- 2 Güç düğmesi kartı kablosunu güç düğmesi kartının üzerindeki konnektörden çıkarın.



- 1 orta çerçeve
- 2 güç düğmesi kartı
- 3 güç düğmesi kartı kablosu

## Güç Düğmesi Kartını Yerine Takma


### Yordam

- 1 Güç düğmesi kartı kablosunu güç düğmesi kartının üzerindeki konnektöre bağlayın.
- 2 Güç düğmesi kartını orta çerçevenin üzerindeki yuvaya kaydırın.

### Son koşullar

- 1 Arka kapağı yerine takın. Bkz. "Arka Kapağın Yerine Takılması" sayfa 24.
- 2 Standı yerine takın. Bkz. "Standı Yerine Takma" sayfa 21.
- 3 "Bilgisayarın İçinde Çalışmanız Bittikten Sonra" sayfa 13 içerisindeki yönergeleri uygulayın.

# Bellek Modülü(Modülleri)

 **UYARI:** Bilgisayarınızın içinde çalışmadan önce, bilgisayarınızla birlikte gönderilen emniyet bilgilerini okuyun ve "Başlamadan Önce" sayfa 9 içerisinde belirtilen adımları izleyin. Ek güvenlik en iyi uygulama bilgileri için [dell.com/regulatory\\_compliance](http://dell.com/regulatory_compliance) adresindeki Yasal Uygunluk Ana Sayfasına bakın.

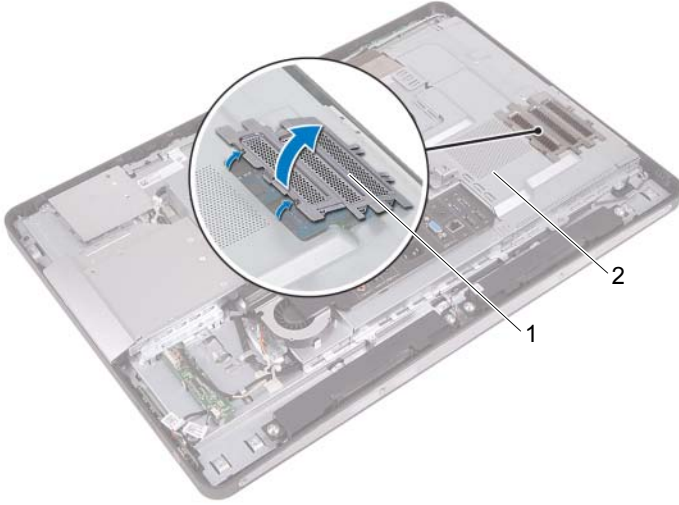
## Bellek Modüllerinin Çıkartılması

### Ön koşullar

- 1 Standı çıkarın. Bkz. "Standı Çıkarma" sayfa 19.
- 2 Arka kapağı çıkarın. Bkz. "Arka Kapağın Çıkarılması" sayfa 23.

## Yordam

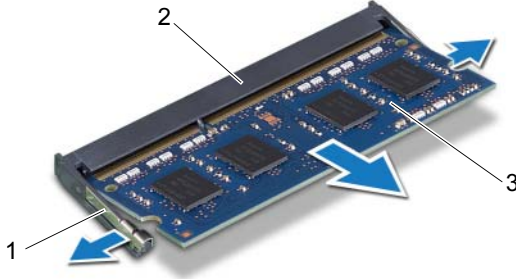
- 1 Parmak uçlarınızı kullanarak, sistem kartı koruyucusundan çıkarmak için, bellek modülü koruyucusunu kaldırın.



1 bellek modülü koruyucusu      2 sistem kartı koruyucu

- 2 Bellek modülü konnektörünün her iki ucundaki emniyet klipslerini modül çıkana kadar dikkatlice ayırmak için parmak uçlarınızı kullanın.

**3** Bellek modülünü bellek modülü konnektöründen çıkarın.



1 sabitleme klipsleri (2)

2 bellek modülü konnektörü

3 bellek modülü

# Bellek Modüllerini Yerine Takma

## Yordam

- 1 Bellek modülün üstündeki çentiği, bellek modülü konnektöründeki tırnakla hizalayın.
- 2 Bellek modülünü 45 derecelik açı ile sıkıca konnektöre kaydırın ve yerine oturana kadar bellek modülünü aşağıya doğru bastırın. Tık sesi duymazsanız, bellek modülünü çıkarıp yeniden takın.
- 3 Bellek modülü koruyucusunu sistem kartı koruyucusuna yerleştirin ve bellek modülü koruyucusunu yerine takın.

## Son koşullar

- 1 Arka kapağı yerine takın. Bkz. "Arka Kapağın Yerine Takılması" sayfa 24.
- 2 Standı yerine takın. Bkz. "Standı Yerine Takma" sayfa 21.
- 3 "Bilgisayarın İçinde Çalışmanız Bittikten Sonra" sayfa 13 içerisindeki yönergeleri uygulayın.

# Optik Sürücü

**⚠ UYARI:** Bilgisayarınızın içinde çalışmadan önce, bilgisayarınızla birlikte gönderilen emniyet bilgilerini okuyun ve "Başlamadan Önce" sayfa 9 içerisinde belirtilen adımları izleyin. Ek güvenlik en iyi uygulama bilgileri için [dell.com/regulatory\\_compliance](http://dell.com/regulatory_compliance) adresindeki Yasal Uygunluk Ana Sayfasına bakın.

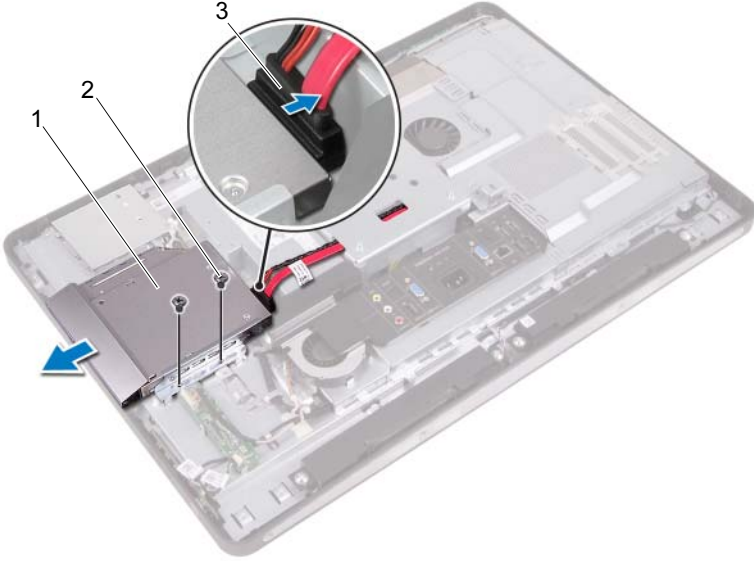
## Optik Sürücüyü Çıkarma

### Ön koşullar

- 1 Standı çıkarın. Bkz. "Standı Çıkarma" sayfa 19.
- 2 Arka kapağı çıkarın. Bkz. "Arka Kapağın Çıkarılması" sayfa 23.

## Yordam

- 1 Optik sürücü aksamındaki güç ve veri kablosunu çıkarın.
- 2 Optik sürücüyü kasaya sabitleyen vidaları çıkarın.
- 3 Optik sürücüyü kaydırın ve kasadan çıkarın.



- 1 optik sürücü
- 2 vidalar (2)
- 3 güç ve veri kablosu
- 4 Optik sürücü braketini optik sürücüye sabitleyen vidaları sökün.
- 5 Optik sürücü braketini optik sürücüden çıkarın.



- 6 Optik sürücüden çıkarmak için, optik sürücü çerçevesini yukarıya doğru döndürün.
- 7 Optik sürücü çerçevesini optik sürücüden çıkarın.



1 optik sürücü çerçevesi

2 optik sürücü braket

3 vidalar (2)

# Optik Sürücüye Yerine Takma


## Yordam

- 1 Optik sürücü çerçevesini, optik sürücüyle hizalayın ve yerine oturtun.
- 2 Optik sürücü braketindeki vida deliklerini optik sürücü üzerindeki vida delikleriyle hizalayın.
- 3 Optik sürücü braketini optik sürücüye sabitleyen vidaları yerine takın.
- 4 Optik sürücüyü yerine kaydırın ve optik sürücü braketinin üzerindeki vida deliklerinin kasanın üzerindeki vida delikleriyle hizalandığına emin olun.
- 5 Optik sürücüyü kasaya sabitleyen vidaları yerine takın.
- 6 Güç ve veri kablolarını optik sürücüdeki konnektöre bağlayın.

## Son koşullar

- 1 Arka kapağı yerine takın. Bkz. "Arka Kapağın Yerine Takılması" sayfa 24.
- 2 Standı yerine takın. Bkz. "Standı Yerine Takma" sayfa 21.
- 3 "Bilgisayarın İçinde Çalışmanız Bittikten Sonra" sayfa 13 içerisindeki yönergeleri uygulayın.

# VESA Montaj Braketi

 **UYARI:** Bilgisayarınızın içinde çalışmadan önce, bilgisayarınızla birlikte gönderilen emniyet bilgilerini okuyun ve "Başlamadan Önce" sayfa 9 içerisinde belirtilen adımları izleyin. Ek güvenlik en iyi uygulama bilgileri için [dell.com/regulatory\\_compliance](http://dell.com/regulatory_compliance) adresindeki Yasal Uygunluk Ana Sayfasına bakın.

 **NOT:** Bilgisayarınızdaki VESA montaj braketinin boyutları 100 x 100 mm'dir.

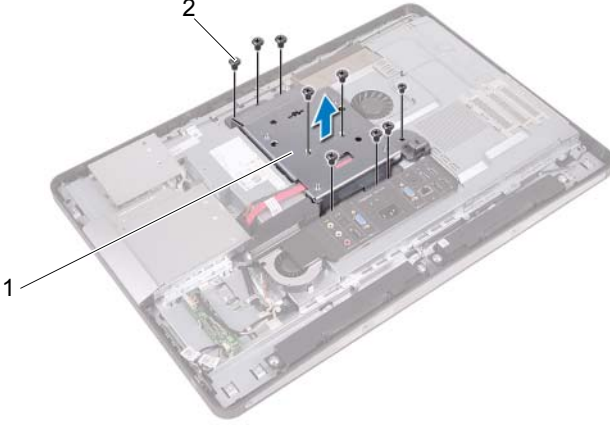
## VESA Montaj Braketinin Çıkarılması

### Ön koşullar

- 1 Standı çıkarın. Bkz. "Standı Çıkarma" sayfa 19.
- 2 Arka kapağı çıkarın. Bkz. "Arka Kapağın Çıkarılması" sayfa 23.

## Yordam

- 1 VESA montaj braketini kasaya sabitleyen vidaları çıkarın.
- 2 VESA montaj braketini kaldırarak kasadan çıkarın.



1 VESA montaj braketi

2 vidalar (9)

## VESA Montaj Braketinin Yerine Takılması

### Yordam

- 1 VESA montaj braketi üzerindeki vida deliklerini kasanın üzerindeki vida delikleriyle aynı hizaya getirin.
- 2 VESA montaj braketini kasaya sabitleyen vidaları yerine takın.

### Son koşullar

- 1 Arka kapağı yerine takın. Bkz. "Arka Kapağın Yerine Takılması" sayfa 24.
- 2 Standı yerine takın. Bkz. "Standı Yerine Takma" sayfa 21.
- 3 "Bilgisayarın İçinde Çalışmanız Bittikten Sonra" sayfa 13 içerisindeki yönergeleri uygulayın.

## Sabit Sürücü

**!** **UYARI:** Bilgisayarınızın içinde çalışmadan önce, bilgisayarınızla birlikte gönderilen emniyet bilgilerini okuyun ve "Başlamadan Önce" sayfa 9 içerisinde belirtilen adımları izleyin. Ek güvenlik en iyi uygulama bilgileri için [dell.com/regulatory\\_compliance](http://dell.com/regulatory_compliance) adresindeki Yasal Uygunluk Ana Sayfasına bakın.

**△** **DİKKAT:** Veri kaybını önlemek için, sabit sürücüyü bilgisayar Açıkken veya Uyku modundayken çıkarmayın.

**△** **DİKKAT:** Sabit sürücüler aşırı derecede naziktir. Sabit sürücüyü çok dikkatli tutun.

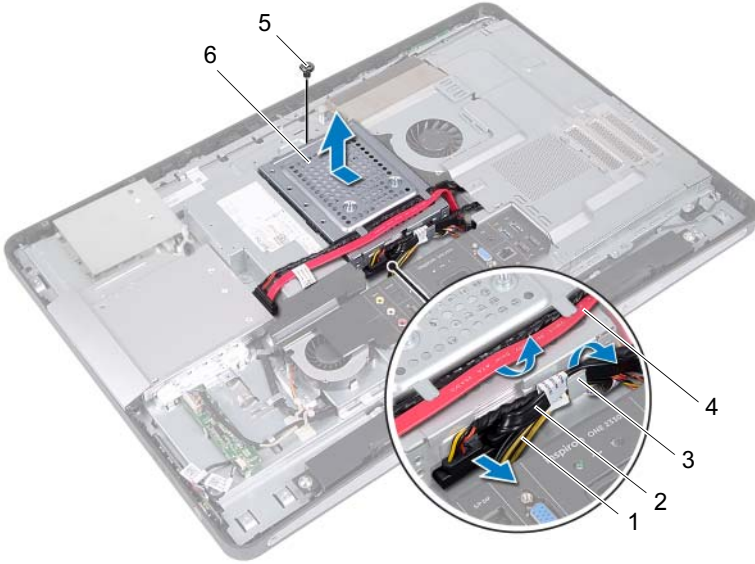
## Sabit Sürücüyü Çıkarma

### Ön koşullar

- 1 Standı çıkarın. Bkz. "Standı Çıkarma" sayfa 19.
- 2 Arka kapağı çıkarın. Bkz. "Arka Kapağın Çıkarılması" sayfa 23.
- 3 VESA montaj braketini çıkarın. Bkz. "VESA Montaj Braketinin Çıkarılması" sayfa 43.

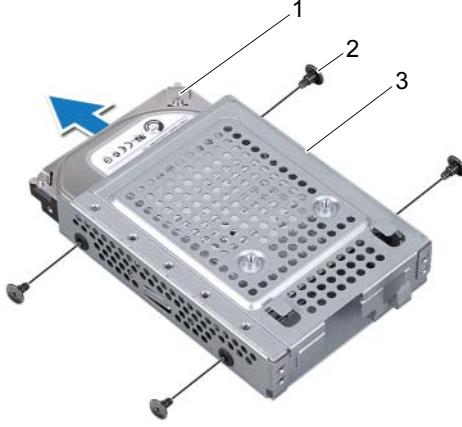
## Yordam

- 1 Optik sürücünün güç ve veri kablolarını sabit sürücü kafesindeki yönlendirme kılavuzlarından çıkarın.
- 2 Güç ve veri kablosunu sabit sürücünün üzerindeki konnektörden çıkarın.
- 3 Güç kaynağı kablosunu sabit sürücü kafesinin üzerindeki yönlendirme kılavuzundan çıkarın.
- 4 Sabit sürücü kafesini kasaya sabitleyen vidayı çıkarın.
- 5 Sabit sürücü kafesini bilgisayarınızın üzerine doğru kaydırın ve sabit sürücü kafesini kasadan çıkarın.



- |                        |                                      |
|------------------------|--------------------------------------|
| 1 güç kaynağı kablosu  | 2 güç ve veri kablosu (sabit sürücü) |
| 3 yönlendirme kılavuzu | 4 güç ve veri kablosu (optik sürücü) |
| 5 vida                 | 6 sabit sürücü kafesi                |

- 6 Sabit sürücü kafesini sabit sürücüye sabitleyen vidaları çıkarın.
- 7 Sabit sürücüyü sabit sürücü kasasından dışarı kaydırın.



- 1 sabit sürücü
- 3 sabit sürücü kafesi

- 2 vidalar (4)

# Sabit Sürücüyü Yerine Takma

## Yordam

- 1 Sabit sürücüyü sabit sürücü kafesine kaydırın.
- 2 Sabit sürücü kafesi üzerindeki vida deliklerini, sabit sürücü üzerindeki deliklerle hizalayın.
- 3 Sabit sürücü kafesini sabit sürücüye sabitleyen vidaları yerine takın.
- 4 Sabit sürücü kafesini kasanın üzerine yerleştirin ve bilgisayarınızın alt bölümüne doğru kaydırın. Sabit sürücü kafesinin altındaki tırnakların kasa üzerindeki yuvaların içine doğru kaymasını sağlayın.
- 5 Güç kaynağı kablosunu sabit sürücü kafesinin üzerindeki yönlendirme kılavuzuna yönlendirin.
- 6 Optik sürücünün güç ve veri kablolarını sabit sürücü kafesindeki yönlendirme kılavuzlarından çıkarın.
- 7 Sabit sürücünün güç ve veri kablolarını, sabit sürücü kafesinin üzerindeki yönlendirme kılavuzuna yönlendirin.
- 8 Güç ve veri kablolarını sabit sürücüdeki konnektöre bağlayın.

## Son koşullar

- 1 VESA montaj braketini yerine takın.  
Bkz. "VESA Montaj Braketinin Yerine Takılması" sayfa 44.
- 2 Arka kapağı yerine takın. Bkz. "Arka Kapağın Yerine Takılması" sayfa 24.
- 3 Standı yerine takın. Bkz. "Standı Yerine Takma" sayfa 21.
- 4 "Bilgisayarın İçinde Çalışmanız Bittikten Sonra" sayfa 13 içerisindeki yönergeleri uygulayın.



# Sistem Kartı Koruyucu

**⚠ UYARI:** Bilgisayarınızın içinde çalışmadan önce, bilgisayarınızla birlikte gönderilen emniyet bilgilerini okuyun ve "Başlamadan Önce" sayfa 9 içerisinde belirtilen adımları izleyin. Ek güvenlik en iyi uygulama bilgileri için [dell.com/regulatory\\_compliance](http://dell.com/regulatory_compliance) adresindeki Yasal Uygunluk Ana Sayfasına bakın.

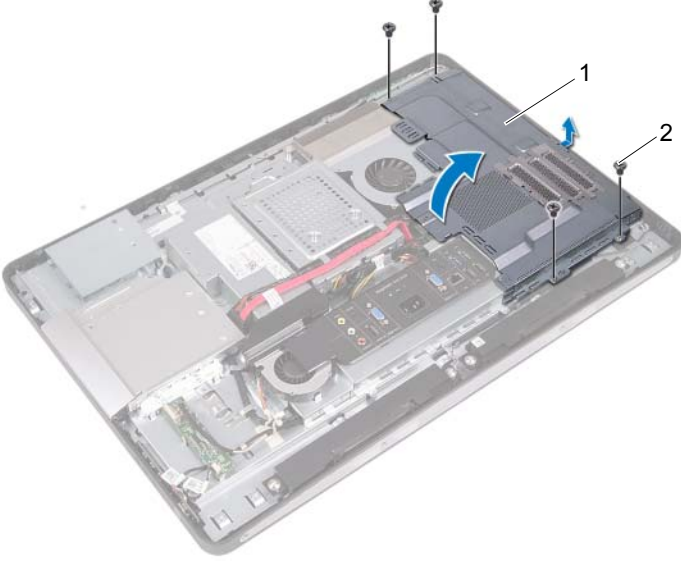
## Sistem Kartı Koruyucunun Çıkarılması

### Ön koşullar

- 1 Standı çıkarın. Bkz. "Standı Çıkarma" sayfa 19.
- 2 Arka kapağı çıkarın. Bkz. "Arka Kapağın Çıkarılması" sayfa 23.
- 3 VESA montaj braketini çıkarın.  
Bkz. "VESA Montaj Braketinin Çıkarılması" sayfa 43.

## Yordam

- 1 Sistem kartı koruyucuyu kasaya tespit eden vidaları çıkarın.
- 2 Sistem kartı koruyucuyu bilgisayarınızın yanına doğru çevirin ve sonra sistem kartı koruyucuyu kasadan ayırın.



1 sistem kartı koruyucu

2 vidalar (4)

# Sistem Kartı Koruyucunun Yerine Takılması

## Yordam


- 1 Sistem kartı koruyucudaki vida deliklerini kasanın üzerindeki vida delikleriyle hizalayın.
- 2 Sistem kartı koruyucuyu kasaya sabitleyen vidaları yerine takın.


## Son kořullar

- 1 VESA montaj braketini yerine takın.  
Bkz. "VESA Montaj Braketinin Yerine Takılması" sayfa 44.
- 2 Arka kapađı yerine takın. Bkz. "Arka Kapađın Yerine Takılması" sayfa 24.
- 3 Standı yerine takın. Bkz. "Standı Yerine Takma" sayfa 21.
- 4 "Bilgisayarın İinde alıřmanız Bittikten Sonra" sayfa 13 ierisindeki ynergeleri uygulayın.



# Kablosuz Mini Kart

 **UYARI:** Bilgisayarınızın içinde çalışmadan önce, bilgisayarınızla birlikte gönderilen emniyet bilgilerini okuyun ve "Başlamadan Önce" sayfa 9 içerisinde belirtilen adımları izleyin. Ek güvenlik en iyi uygulama bilgileri için [dell.com/regulatory\\_compliance](http://dell.com/regulatory_compliance) adresindeki Yasal Uygunluk Ana Sayfasına bakın.

 **NOT:** Dell, kendi üretimi dışındaki sabit sürücüler için uygunluk garantisi vermez veya destek sağlamaz.

Bilgisayarınızla birlikte bir kablosuz Mini Kart sipariş ettiyseniz, kart zaten takılmıştır.

Bilgisayarınızda, bir Kablosuz Yerel Ağ (WLAN) ve Bluetooth kombo kartını destekleyen yarım Mini Kart yuvası bulunur.

## Kablosuz Mini Kartın Çıkarılması

### Ön koşullar

- 1 Standı çıkarın. Bkz. "Standı Çıkarma" sayfa 19.
- 2 Arka kapağı çıkarın. Bkz. "Arka Kapağın Çıkarılması" sayfa 23.
- 3 VESA montaj braketini çıkarın.  
Bkz. "VESA Montaj Braketinin Çıkarılması" sayfa 43.
- 4 Sistem kartı koruyucusunu çıkarın.  
Bkz. "Sistem Kartı Koruyucunun Çıkarılması" sayfa 49.



# Kablosuz Mini Kartın Yerine Takılması

## Yordam

- 1 Mini Kartın üzerindeki çentiği sistem kartı konektörünün üzerindeki turnakla hizalayın.

△ **DİKKAT:** Kartı yerine kaydırmak için sabit ve eşit bir basınç uygulayın. Aşırı güç kullanırsanız, konektöre zarar verebilirsiniz.

△ **DİKKAT:** Konektörler doğru biçimde takılmak üzere kilitlenmiştir. Direnç hissederseniz, Mini Kartın ve sistem kartının üzerindeki konektörleri kontrol edin ve Mini Kartı yeniden hizalayın.

△ **DİKKAT:** Mini Kartın hasar görmesini önlemek için kabloları kesinlikle Mini Kartın altına yerleştirmeyin.

- 2 Mini Kart konektörünü 45 derecelik bir açıyla sistem kartı konektörüne takın.
- 3 Mini Kartın kartının diğer ucunu sistem kartındaki yuvanın içine doğru bastırın ve Mini Kartı sistem kartı konektörüne sabitleyen vidaları yerlerine takın.
- 4 Anten kablolarını Mini kartın üzerindeki konektörlere bağlayın.

Aşağıdaki tablo, bilgisayarınızın desteklediği Mini Kart için anten kablosu renk şemasını içerir.

Mini Karttaki Konektörler	Anten Kablosu Renk Şeması
<b>WLAN + Bluetooth (2 kablo)</b>	
Ana WLAN + Bluetooth (beyaz üçgen)	beyaz
Yardımcı WLAN + Bluetooth (black triangle)	siyah

## Son kořullar

- 1 Sistem kartı koruyucusunu yerine takın.  
Bkz. "Sistem Kartı Koruyucunun Yerine Takılması" sayfa 51.
- 2 VESA montaj braketini yerine takın.  
Bkz. "VESA Montaj Braketinin Yerine Takılması" sayfa 44.
- 3 Arka kapađı yerine takın. Bkz. "Arka Kapađın Yerine Takılması" sayfa 24.
- 4 Standı yerine takın. Bkz. "Standı Yerine Takma" sayfa 21.
- 5 "Bilgisayarın İinde alıřmanız Bittikten Sonra" sayfa 13 ierisindeki ynergeleri uygulayın.



# Hoparlörler

**⚠ UYARI:** Bilgisayarınızın içinde çalışmadan önce, bilgisayarınızla birlikte gönderilen emniyet bilgilerini okuyun ve "Başlamadan Önce" sayfa 9 içerisinde belirtilen adımları izleyin. Ek güvenlik en iyi uygulama bilgileri için [dell.com/regulatory\\_compliance](http://dell.com/regulatory_compliance) adresindeki Yasal Uygunluk Ana Sayfasına bakın.

## Hoparlörleri Çıkarma

### Ön koşullar

- 1 Standı çıkarın. Bkz. "Standı Çıkarma" sayfa 19.
- 2 Arka kapağı çıkarın. Bkz. "Arka Kapağın Çıkarılması" sayfa 23.
- 3 VESA montaj braketini çıkarın.  
Bkz. "VESA Montaj Braketinin Çıkarılması" sayfa 43.
- 4 Sistem kartı koruyucusunu çıkarın.  
Bkz. "Sistem Kartı Koruyucunun Çıkarılması" sayfa 49.

## Yordam

- 1 Sol ve sađ hoparlör kablolarını sistem kartı konnektörlerinden çıkarın.
- 2 Hoparlör kablolarını kasa üzerindeki yönlendirme kılavuzlarından çıkarın.
- 3 Hoparlörleri kasaya sabitleyen vidaları çıkarın.
- 4 Hoparlörleri kasadan çıkarın.



- |                                 |                                 |
|---------------------------------|---------------------------------|
| 1 vidalar (4)                   | 2 hoparlörler (2)               |
| 3 sađ hoparlör kablo konnektörü | 4 sol hoparlör kablo konnektörü |

# Hoparlörleri Yerine Takma

## Yordam

- 1 Hoparlörler üzerindeki vida deliklerini kasadaki vida delikleriyle hizalayın.
- 2 Hoparlörleri kasaya sabitleyen vidaları yerine takın.
- 3 Hoparlör kablolarını kasadaki yönlendirme kılavuzlarından geçirin.
- 4 Sol ve sağ hoparlör kablolarını sistem kartı konektörlerine bağlayın.

## Son koşullar

- 1 Sistem kartı koruyucusunu yerine takın.  
Bkz. "Sistem Kartı Koruyucunun Yerine Takılması" sayfa 51.
- 2 VESA montaj braketini yerine takın.  
Bkz. "VESA Montaj Braketinin Yerine Takılması" sayfa 44.
- 3 Arka kapağı yerine takın. Bkz. "Arka Kapağın Yerine Takılması" sayfa 24.
- 4 Standı yerine takın. Bkz. "Standı Yerine Takma" sayfa 21.
- 5 bölümündeki yönergeleri uygulayın "Bilgisayarın İçinde Çalışmanız Bittikten Sonra" sayfa 13.



# İşlemci Isı Emicisi

**⚠ UYARI:** Bilgisayarınızın içinde çalışmadan önce, bilgisayarınızla birlikte gönderilen emniyet bilgilerini okuyun ve "Başlamadan Önce" sayfa 9 içerisinde belirtilen adımları izleyin. Ek güvenlik en iyi uygulama bilgileri için [dell.com/regulatory\\_compliance](http://dell.com/regulatory_compliance) adresindeki Yasal Uygunluk Ana Sayfasına bakın.

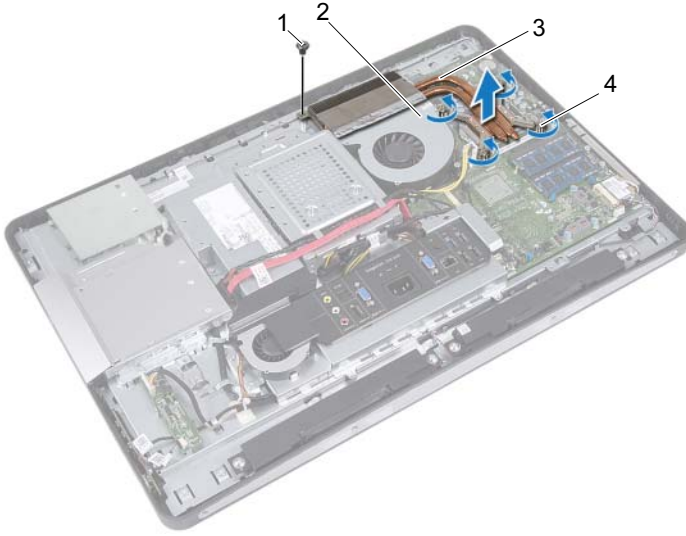
## İşlemci Isı Emicisini Çıkarma

### Ön koşullar

- 1 Standı çıkarın. Bkz. "Standı Çıkarma" sayfa 19.
- 2 Arka kapağı çıkarın. Bkz. "Arka Kapağın Çıkarılması" sayfa 23.
- 3 VESA montaj braketini çıkarın.  
Bkz. "VESA Montaj Braketinin Çıkarılması" sayfa 43.
- 4 Sistem kartı koruyucusunu çıkarın.  
Bkz. "Sistem Kartı Koruyucunun Çıkarılması" sayfa 49.

## Yordam

- 1 İşlemci ısı emicisini kasaya bağlayan vidayı çıkarın.
- 2 Sıralı bir şekilde (işlemci ısı emicisi üzerinde gösterilen), işlemci ısı emicisini sistem kartına sabitleyen tutucu vidaları gevşetin.
- 3 Alüminyum folyonun, işlemcinin ısı emicisi fanına yapıştırılmış bölümünü soyun.
- 4 İşlemci ısı emicisini kaldırarak sistem kartından çıkarın.



- |                       |                      |
|-----------------------|----------------------|
| 1 vida                | 2 alüminyum folyo    |
| 3 işlemci ısı emicisi | 4 tutucu vidalar (4) |

# İşlemci Isı Emicisini Yerine Takma

## Yordam



**NOT:** Orijinal sistem kartı ve ısı emicisi birlikte takılıyorsa, orijinal termal gres yeniden kullanılabilir. Sistem kartı veya ısı emicisinden biri değiştiriliyorsa, ısı iletkenliğini sağlamak için sette bulunan sıcaklık pedini kullanın.

- 1 İşlemci ısı emicisinin altından termal gresi temizleyin ve yeniden uygulayın.
- 2 İşlemci ısı emicisi üzerindeki vida deliklerini sistem kartındaki vida delikleriyle hizalayın.
- 3 Sıralı bir şekilde (işlemci ısı emicisi üzerinde gösterilen), işlemci ısı emicisini sistem kartına sabitleyen tutucu vidaları gevşetin.
- 4 İşlemci ısı emicisini kasaya bağlayan vidayı yerine takın.
- 5 İşlemci ısı emicisi üzerindeki alüminyum folyoyu, işlemci ısı emicisi fanının üzerine yapıştırın.

## Son koşullar

- 1 Sistem kartı koruyucusunu yerine takın.  
Bkz. "Sistem Kartı Koruyucunun Yerine Takılması" sayfa 51.
- 2 VESA montaj braketini yerine takın.  
Bkz. "VESA Montaj Braketinin Yerine Takılması" sayfa 44.
- 3 Arka kapağı yerine takın. Bkz. "Arka Kapağın Yerine Takılması" sayfa 24.
- 4 Standı yerine takın. Bkz. "Standı Yerine Takma" sayfa 21.
- 5 "Bilgisayarın İçinde Çalışmanız Bittikten Sonra" sayfa 13 içerisindeki yönergeleri uygulayın.





# İşlemci Isı Emicisi Fanı

**⚠ UYARI:** Bilgisayarınızın içinde çalışmadan önce, bilgisayarınızla birlikte gönderilen emniyet bilgilerini okuyun ve "Başlamadan Önce" sayfa 9 içerisinde belirtilen adımları izleyin. Ek güvenlik en iyi uygulama bilgileri için [dell.com/regulatory\\_compliance](http://dell.com/regulatory_compliance) adresindeki Yasal Uygunluk Ana Sayfasına bakın.

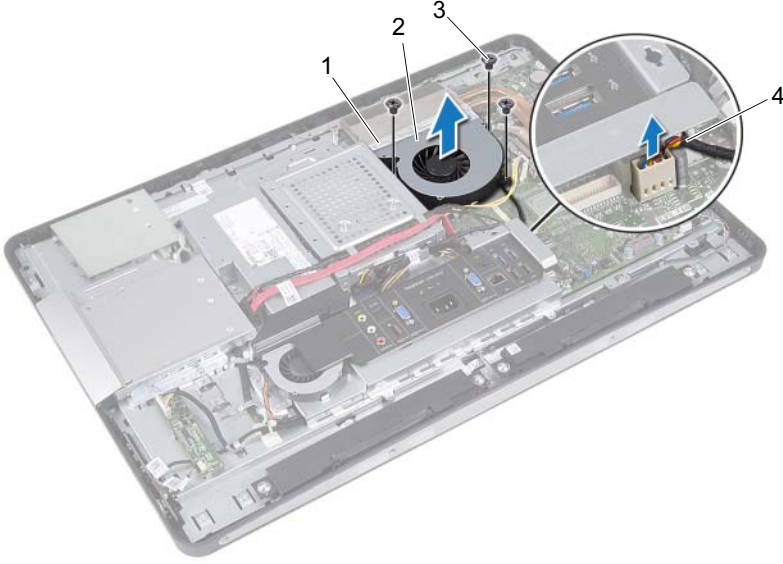
## İşlemci Isı Emicisi Fanını Çıkarma

### Ön koşullar

- 1 Standı çıkarın. Bkz. "Standı Çıkarma" sayfa 19.
- 2 Arka kapağı çıkarın. Bkz. "Arka Kapağın Çıkarılması" sayfa 23.
- 3 VESA montaj braketini çıkarın.  
Bkz. "VESA Montaj Braketinin Çıkarılması" sayfa 43.
- 4 Sistem kartı koruyucusunu çıkarın.  
Bkz. "Sistem Kartı Koruyucunun Çıkarılması" sayfa 49.

## Yordam

- 1 İşlemci ısı emicisi fanı kablosunu sistem kartı konnektöründen çıkarın.
- 2 İşlemci ısı emicisi fanını kasaya sabitleyen vidaları çıkarın.
- 3 Alüminyum folyonun, işlemcinin ısı emicisine yapıştırılmış bölümünü soyun.
- 4 İşlemci ısı emicisi fanını kasadan kaldırarak çıkarın.



- |                   |                                   |
|-------------------|-----------------------------------|
| 1 alüminyum folyo | 2 işlemci ısı emicisi fanı        |
| 3 vidalar (3)     | 4 işlemci ısı emicisi fan kablosu |

# İşlemci Isı Emicisi Fanını Yerine Takma

## Yordam

- 1 İşlemci ısı emicisi fanının üzerindeki vida deliklerini kasanın üzerindeki vida delikleriyle hizalayın.
- 2 İşlemci ısı emicisi fanını kasaya sabitleyen vidaları yerine takın.
- 3 İşlemci ısı emicisi fanı kablosunu sistem kartı konnektörüne bağlayın.
- 4 İşlemci ısı emicisi üzerindeki alüminyum folyoyu, işlemci ısı emicisi üzerine yapıştırın.

## Son koşullar

- 1 Sistem kartı koruyucusunu yerine takın.  
Bkz. "Sistem Kartı Koruyucunun Yerine Takılması" sayfa 51.
- 2 VESA montaj braketini yerine takın.  
Bkz. "VESA Montaj Braketinin Yerine Takılması" sayfa 44.
- 3 Arka kapağı yerine takın. Bkz. "Arka Kapağın Yerine Takılması" sayfa 24.
- 4 Standı yerine takın. Bkz. "Standı Yerine Takma" sayfa 21.
- 5 "Bilgisayarın İçinde Çalışmanız Bittikten Sonra" sayfa 13 içerisindeki yönergeleri uygulayın.



## İşlemci

**⚠ UYARI:** Bilgisayarınızın içinde çalışmadan önce, bilgisayarınızla birlikte gönderilen emniyet bilgilerini okuyun ve "Başlamadan Önce" sayfa 9 içerisinde belirtilen adımları izleyin. Ek güvenlik en iyi uygulama bilgileri için [dell.com/regulatory\\_compliance](http://dell.com/regulatory_compliance) adresindeki Yasal Uygunluk Ana Sayfasına bakın.

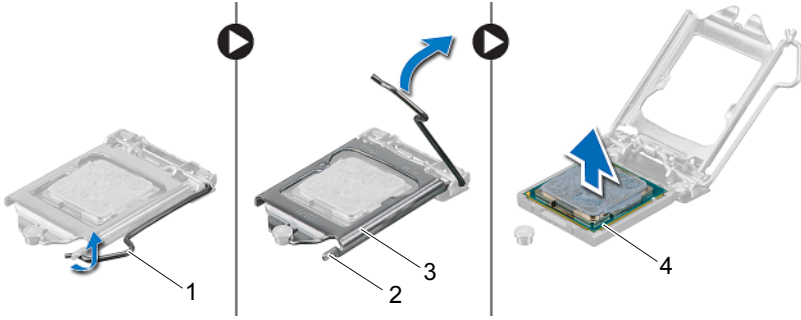
## İşlemciyi Çıkarma

### Ön koşullar

- 1 Standı çıkarın. Bkz. "Standı Çıkarma" sayfa 19.
- 2 Arka kapağı çıkarın. Bkz. "Arka Kapağın Çıkarılması" sayfa 23.
- 3 VESA montaj braketini çıkarın.  
Bkz. "VESA Montaj Braketinin Çıkarılması" sayfa 43.
- 4 Sistem kartı koruyucusunu çıkarın.  
Bkz. "Sistem Kartı Koruyucunun Çıkarılması" sayfa 49.
- 5 İşlemci ısı emicisini çıkarın. Bkz. "İşlemci Isı Emicisini Çıkarma" sayfa 61.

## Yordam

- 1 Tutucu tırnaktan serbest kalmasını sağlamak için işlemci kapağında serbest bırakma koluna bastırın ve aşağı ve dışarı doğru itin.
- 2 İşlemci kapağını açmak için serbest bırakma kolunu tamamen uzatın. Soketin yeni işlemciye hazır olması için serbest bırakma kolunu serbest konumda bırakın.
- 3 İşlemciyi soketten çıkarmak için hafifçe kaldırın.



- 1 serbest bırakma kolu
- 3 işlemci kapağı

- 2 tırnak
- 4 işlemci

# İşlemciyi Yerine Takma

## Yordam

1 Alt tarafına dokunmamaya dikkat ederek yeni işlemcinin paketini açın.

△ **DİKKAT: Boyalı olmayan bir metal yüzeye dokunarak kendinizi topraklayın.**

△ **DİKKAT: İşlemciye kalıcı hasar vermektan kaçınmak için soket içinde işlemciyi doğru şekilde konumlandırmalısınız.**

2 Soketteki serbest bırakma kolu tam olarak uzatılmamışsa bu konuma getirin.

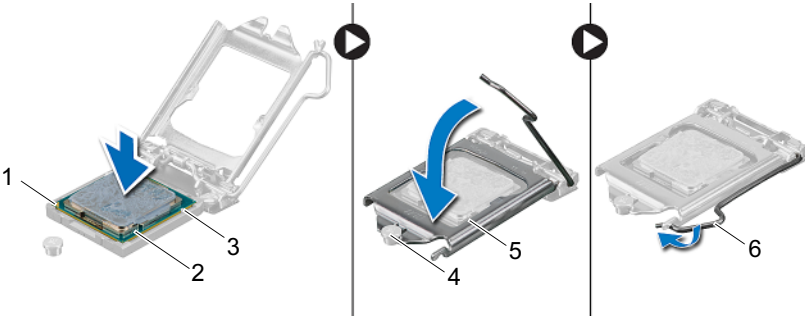
3 İşlemci üzerindeki iki hizalama çentiğinin yönünü soket üzerindeki iki hizalama tırnağı ile ayarlayın.

4 İşlemcinin ve soketin pmi-1 köşelerini hizalayın ve sonra işlemciyi işlemci soketine yerleştirin. İşlemciyi sokete hafifçe yerleştirin ve doğru şekilde yerleştiğinden emin olun.

△ **DİKKAT: İşlemci kapağı çentiğinin hizalama direğinin altında durduğundan emin olun.**

5 İşlemci sokete tam olarak oturduğunda işlemci kapağını kapatın.

6 Serbest bırakma kolunu aşağı doğru döndürün ve işlemci kapağı üzerindeki tırnağın altına yerleştirin.



1 işlemci pim-1 işareti

3 hizalama çentikleri (2)

5 işlemci kapağı

2 işlemci

4 hizalama direği

6 serbest bırakma kolu

- 7 Isı emicisinin altından termal gresi temizleyin.
- 8 İşlemcinin üzerine gerektiği kadar yeni termal gres uygulayın.



**DİKKAT: Yeni termal gres uyguladığınızdan emin olun. Yeni termal gres, en iyi işlemci performansı için gereklilik olan yeterli termal birleştirmeyi sağlamak açısından önemlidir.**

## Son koşullar

- 1 İşlemci ısı emicisini yerine takın.  
Bkz. "İşlemci Isı Emicisini Yerine Takma" sayfa 63.
- 2 Sistem kartı koruyucusunu yerine takın.  
Bkz. "Sistem Kartı Koruyucunun Yerine Takılması" sayfa 51.
- 3 VESA montaj braketini yerine takın.  
Bkz. "VESA Montaj Braketinin Yerine Takılması" sayfa 44.
- 4 Arka kapağı yerine takın. Bkz. "Arka Kapağın Yerine Takılması" sayfa 24.
- 5 Standı yerine takın. Bkz. "Standı Yerine Takma" sayfa 21.
- 6 "Bilgisayarın İçinde Çalışmanız Bittikten Sonra" sayfa 13 içerisindeki yönergeleri uygulayın.



## Güç Kaynağı Fanı Braketi

**!** **UYARI:** Bilgisayarınızın içinde çalışmadan önce, bilgisayarınızla birlikte gönderilen emniyet bilgilerini okuyun ve "Başlamadan Önce" sayfa 9 içerisinde belirtilen adımları izleyin. Ek güvenlik en iyi uygulama bilgileri için [dell.com/regulatory\\_compliance](http://dell.com/regulatory_compliance) adresindeki Yasal Uygunluk Ana Sayfasına bakın.

## Güç Kaynağı Fanı Braketinin Çıkarılması

### Ön koşullar

- 1 Standı çıkarın. Bkz. "Standı Çıkarma" sayfa 19.
- 2 Arka kapağı çıkarın. Bkz. "Arka Kapağın Çıkarılması" sayfa 23.

## Yordam

- 1 Güç kaynağı fanı braketini kasaya sabitleyen vidayı çıkarın.
- 2 Güç kaynağı fanı braketini kasadan kaldırarak çıkarın.



1 vida

2 Güç kaynağı fanı braketi

# Güç Kaynağı Fanı Braketinin Yerine Takılması

## Yordam

- 1 Güç kaynağı fanı braketinin üzerindeki vida deliğini kasadaki vida deliğiyle hizalayın.
- 2 Güç kaynağı fanı braketini kasaya sabitleyen vidayı yerine takın.

## Son koşullar

- 1 Arka kapağı yerine takın. Bkz. "Arka Kapağın Yerine Takılması" sayfa 24.
- 2 Standı yerine takın. Bkz. "Standı Yerine Takma" sayfa 21.
- 3 "Bilgisayarın İçinde Çalışmanız Bittikten Sonra" sayfa 13 içerisindeki yönergeleri uygulayın.



## G/Ç Kapağı

**!** **UYARI:** Bilgisayarınızın içinde çalışmadan önce, bilgisayarınızla birlikte gönderilen emniyet bilgilerini okuyun ve "Başlamadan Önce" sayfa 9 içerisinde belirtilen adımları izleyin. Ek güvenlik en iyi uygulama bilgileri için [dell.com/regulatory\\_compliance](http://dell.com/regulatory_compliance) adresindeki Yasal Uygunluk Ana Sayfasına bakın.

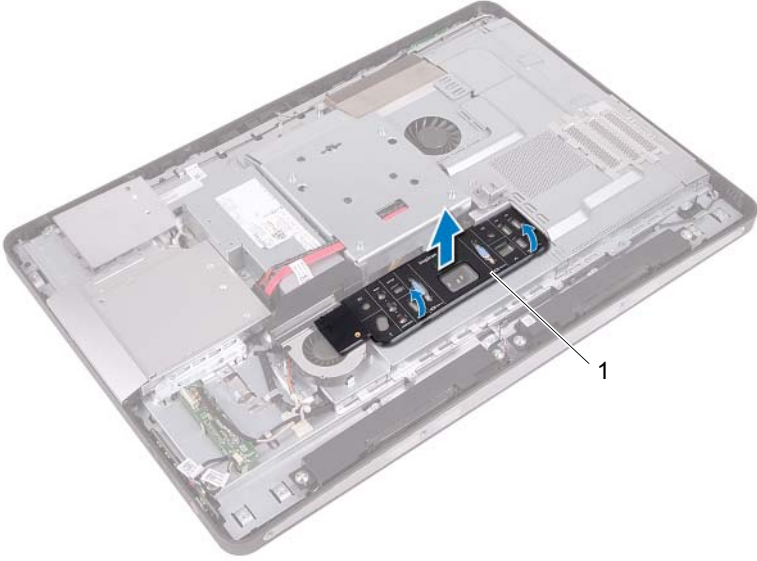
## G/Ç Kapağının çıkarılması

### Ön koşullar

- 1 Standı çıkarın. Bkz. "Standı Çıkarma" sayfa 19.
- 2 Arka kapağı çıkarın. Bkz. "Arka Kapağın Çıkarılması" sayfa 23.

## Yordam

G/Ç kapağını, onu kasaya sabitleyen tırnaklardan kurtarmak için yavaşça kaldırın.



1 G/Ç kapağı

# G/Ç Kapağının yerine takılması

## Yordam

G/Ç kapağını G/Ç kartı koruyucusunun üzerine yerleştirin ve yerine oturtun.

## Son koşullar

- 1 Arka kapağı yerine takın. Bkz. "Arka Kapağın Yerine Takılması" sayfa 24.
- 2 Standı yerine takın. Bkz. "Standı Yerine Takma" sayfa 21.
- 3 "Bilgisayarın İçinde Çalışmanız Bittikten Sonra" sayfa 13 içerisindeki yönergeleri uygulayın.





## G/Ç Kartı Koruyucusu

**⚠ UYARI:** Bilgisayarınızın içinde çalışmadan önce, bilgisayarınızla birlikte gönderilen emniyet bilgilerini okuyun ve "Başlamadan Önce" sayfa 9 içerisinde belirtilen adımları izleyin. Ek güvenlik en iyi uygulama bilgileri için [dell.com/regulatory\\_compliance](http://dell.com/regulatory_compliance) adresindeki Yasal Uygunluk Ana Sayfasına bakın.

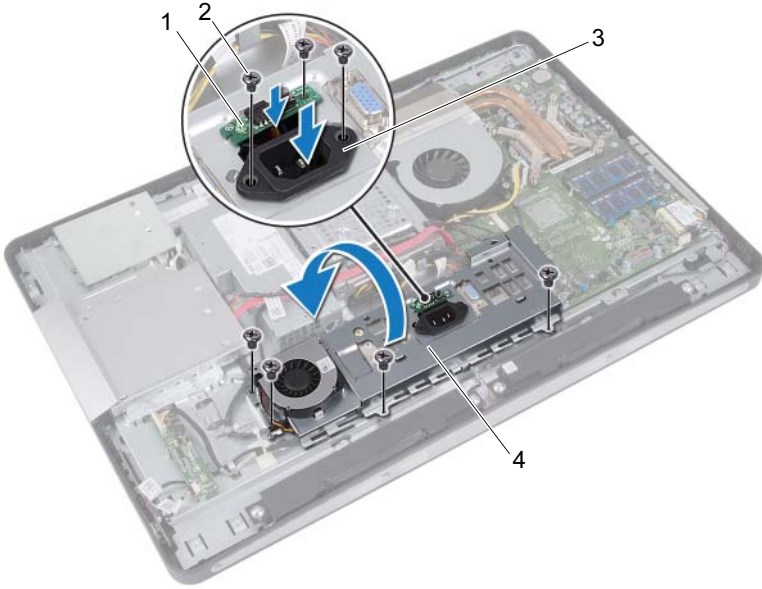
## G/Ç Kartı Koruyucusunun Çıkarılması

### Ön koşullar

- 1 Standı çıkarın. Bkz. "Standı Çıkarma" sayfa 19.
- 2 Arka kapağı çıkarın. Bkz. "Arka Kapağın Çıkarılması" sayfa 23.
- 3 VESA montaj braketini çıkarın.  
Bkz. "VESA Montaj Braketinin Çıkarılması" sayfa 43.
- 4 Sistem kartı koruyucusunu çıkarın.  
Bkz. "Sistem Kartı Koruyucusunun Çıkarılması" sayfa 49.
- 5 Güç kaynağı fanı braketini çıkarın.  
Bkz. "Güç Kaynağı Fanı Braketinin Çıkarılması" sayfa 73.
- 6 G/Ç kapağını çıkarın. Bkz. "G/Ç Kapağının Çıkarılması" sayfa 77.

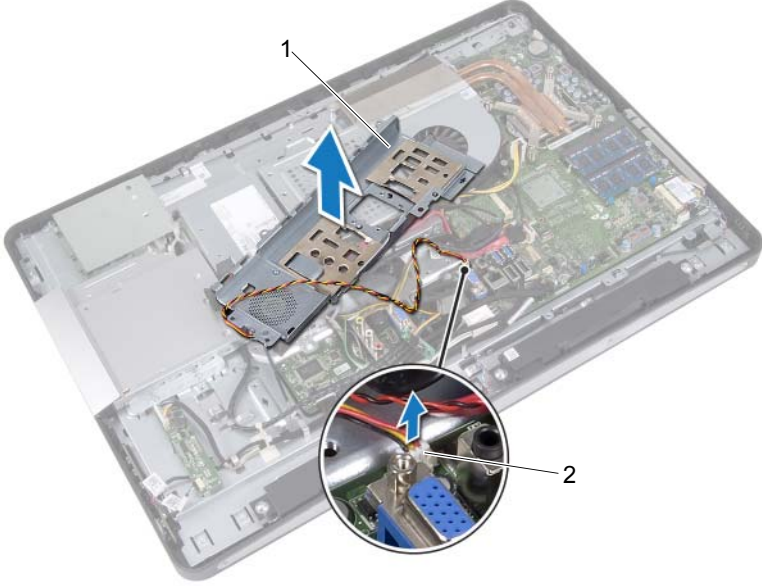
## Yordam

- 1 Güç bağlantı noktasını G/Ç kartı koruyucusuna sabitleyen vidaları çıkarın.
- 2 Güç kaynağı kontrol kartını G/Ç kartı koruyucusuna sabitleyen vidayı çıkarın.
- 3 G/Ç kartı koruyucusunu kasaya sabitleyen vidaları çıkarın.
- 4 G/Ç kartı koruyucusunu ters çevirin ve sabit sürücü kafesinin üzerine yerleştirin.



- |                             |                        |
|-----------------------------|------------------------|
| 1 güç kaynağı kontrol kartı | 2 vidalar (7)          |
| 3 güç portu                 | 4 G/Ç kartı koruyucusu |

- 5 Güç bağlantı noktasını ve güç kaynağı kontrol kartını G/Ç kartı koruyucusunun üzerindeki yuvaya doğru kaydırın.
- 6 Güç kaynağı fan kablosunu sistem kartı konektörlerinden çıkarın.
- 7 G/Ç kartı koruyucusunu kasadan kaldırarak çıkarın.



1 G/Ç kartı koruyucusu

2 güç kaynağı fan kablosu

# G/Ç Kartı Koruyucusunun Yerine Takılması

## Yordam

- 1 Güç kaynağı fan kablosunu sistem kartı konnektörlerine bağlayın.
- 2 Güç bağlantı noktasını ve güç kaynağı kontrol kartını G/Ç kartı koruyucusunun üzerindeki yuvaya doğru kaydırın.
- 3 G/Ç kartı koruyucusu üzerindeki vida deliklerini kasanın üzerindeki vida delikleriyle hizalayın.
- 4 G/Ç kartı koruyucusunu kasaya sabitleyen vidaları yerine takın.
- 5 Güç kaynağı kontrol kartını G/Ç kartı koruyucusuna sabitleyen vidayı yerine takın.
- 6 Güç bağlantı noktasını G/Ç kartı koruyucusuna sabitleyen vidaları yerine takın.

## Son koşullar

- 1 G/Ç kapağını yerine takın. Bkz. "G/Ç Kapağının Yerine Takılması" sayfa 79.
- 2 Güç kaynağı fanı braketini yerine takın. Bkz. "Güç Kaynağı Fanı Braketinin Yerine Takılması" sayfa 75.
- 3 Sistem kartı koruyucusunu yerine takın. Bkz. "Sistem Kartı Koruyucunun Yerine Takılması" sayfa 51.
- 4 VESA montaj braketini yerine takın. Bkz. "VESA Montaj Braketinin Yerine Takılması" sayfa 44.
- 5 Arka kapağı yerine takın. Bkz. "Arka Kapağın Yerine Takılması" sayfa 24.
- 6 Standı yerine takın. Bkz. "Standı Yerine Takma" sayfa 21.
- 7 "Bilgisayarın İçinde Çalışmanız Bittikten Sonra" sayfa 13 içerisindeki yönergeleri uygulayın.

# Güç Kaynağı Birimi

**⚠ UYARI:** Bilgisayarınızın içinde çalışmadan önce, bilgisayarınızla birlikte gönderilen emniyet bilgilerini okuyun ve "Başlamadan Önce" sayfa 9 içerisinde belirtilen adımları izleyin. Ek güvenlik en iyi uygulama bilgileri için [dell.com/regulatory\\_compliance](http://dell.com/regulatory_compliance) adresindeki Yasal Uygunluk Ana Sayfasına bakın.

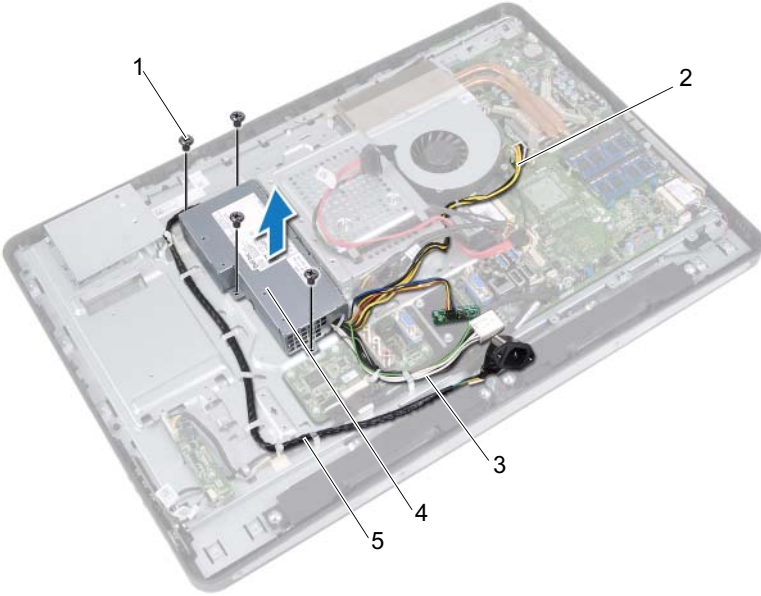
## Güç Kaynağı Birimini Çıkarma

### Ön koşullar

- 1 Standı çıkarın. Bkz. "Standı Çıkarma" sayfa 19.
- 2 Arka kapağı çıkarın. Bkz. "Arka Kapağın Çıkarılması" sayfa 23.
- 3 VESA montaj braketini çıkarın.  
Bkz. "VESA Montaj Braketinin Çıkarılması" sayfa 43.
- 4 Sistem kartı koruyucusunu çıkarın.  
Bkz. "Sistem Kartı Koruyucunun Çıkarılması" sayfa 49.
- 5 Güç kaynağı fanı braketini çıkarın.  
Bkz. "Güç Kaynağı Fanı Braketinin Çıkarılması" sayfa 73.
- 6 G/Ç kapağını çıkarın. Bkz. "G/Ç Kapağının Çıkarılması" sayfa 77.
- 7 G/Ç kart koruyucusunu çıkarın.  
Bkz. "G/Ç Kartı Koruyucusunun Çıkarılması" sayfa 81.

## Yordam

- 1 Ana güç kablosunu ve işlemci güç kablosunu sistem kartının üzerindeki konektörlerden çıkarın.
- 2 Ana güç kablosunu ve işlemci güç kablosunu kasanın üzerindeki yönlendirme kılavuzlarından çıkarın.
- 3 Güç kaynağı bağlantı noktası kablosunu kasanın üzerindeki yönlendirme kılavuzlarından çıkarın.
- 4 Güç kaynağı birimini kasaya bağlayan vidaları çıkarın.
- 5 Güç kaynağı birimini kasadan kaldırarak çıkarın.



- |                                |                       |
|--------------------------------|-----------------------|
| 1 vidalar (4)                  | 2 işlemci güç kablosu |
| 3 ana güç kablosu              | 4 güç kaynağı birimi  |
| 5 güç bağlantı noktası kablosu |                       |

# Güç Kaynağı Birimini Yerine Takma

## Yordam

- 1 Güç kaynağı biriminin üzerindeki vida deliklerini kasanın üzerindeki vida delikleriyle hizalayın.
- 2 Güç kaynağı birimini kasaya bağlayan vidaları yerine takın.
- 3 Güç kaynağı bağlantı noktası kablosunu kasanın üzerindeki yönlendirme kılavuzlarına yönlendirin.
- 4 Ana güç kablosunu ve işlemci güç kablosunu kasanın üzerindeki yönlendirme kılavuzlarına yönlendirin.
- 5 Ana güç kablosunu ve işlemci güç kablosunu sistem kartının üzerindeki konnektörlere bağlayın.

## Son koşullar

- 1 G/Ç kartı koruyucusunu yerine takın.  
Bkz. "G/Ç Kartı Koruyucusunun Yerine Takılması" sayfa 84.
- 2 G/Ç kapağını yerine takın. Bkz. "G/Ç Kapağının yerine takılması" sayfa 79.
- 3 Güç kaynağı fanı braketini yerine takın.  
Bkz. "Güç Kaynağı Fanı Braketinin Yerine Takılması" sayfa 75.
- 4 Sistem kartı koruyucusunu yerine takın.  
Bkz. "Sistem Kartı Koruyucunun Yerine Takılması" sayfa 51.
- 5 VESA montaj braketini yerine takın.  
Bkz. "VESA Montaj Braketinin Yerine Takılması" sayfa 44.
- 6 Arka kapağı yerine takın. Bkz. "Arka Kapağın Yerine Takılması" sayfa 24.
- 7 Standı yerine takın. Bkz. "Standı Yerine Takma" sayfa 21.
- 8 içerisindeki talimatları takip edin "Bilgisayarın İçinde Çalışmanız Bittikten Sonra" sayfa 13.





# Güç Kaynağı Fanı

**⚠ UYARI:** Bilgisayarınızın içinde çalışmadan önce, bilgisayarınızla birlikte gönderilen emniyet bilgilerini okuyun ve "Başlamadan Önce" sayfa 9 içerisinde belirtilen adımları izleyin. Ek güvenlik en iyi uygulama bilgileri için [dell.com/regulatory\\_compliance](http://dell.com/regulatory_compliance) adresindeki Yasal Uygunluk Ana Sayfasına bakın.

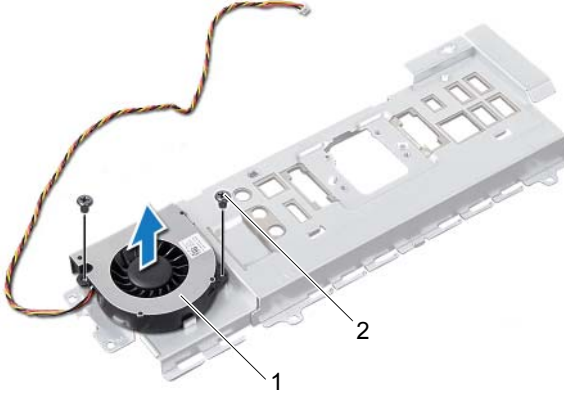
## Güç Kaynağı Fanının Çıkarılması

### Ön koşullar

- 1 Standı çıkarın. Bkz. "Standı Çıkarma" sayfa 19.
- 2 Arka kapağı çıkarın. Bkz. "Arka Kapağın Çıkarılması" sayfa 23.
- 3 VESA montaj braketini çıkarın.  
Bkz. "VESA Montaj Braketinin Çıkarılması" sayfa 43.
- 4 Sistem kartı koruyucusunu çıkarın.  
Bkz. "Sistem Kartı Koruyucunun Çıkarılması" sayfa 49.
- 5 Güç kaynağı fanı braketini çıkarın.  
Bkz. "Güç Kaynağı Fanı Braketinin Çıkarılması" sayfa 73.
- 6 G/Ç kapağını çıkarın. Bkz. "G/Ç Kapağının Çıkarılması" sayfa 77.
- 7 G/Ç kart koruyucusunu çıkarın.  
Bkz. "G/Ç Kartı Koruyucusunun Çıkarılması" sayfa 81.

## Yordam

- 1 Güç kaynağı fanını G/Ç kartı koruyucusuna sabitleyen vidaları çıkarın.
- 2 Güç kaynağı fanını G/Ç kartı koruyucusundan kaldırın.



1 güç kaynağı fanı

2 vidalar (2)

# Güç Kaynağı Fanının Yerine Takılması

## Yordam

- 1 Güç Kaynağı fanı üzerindeki vida deliklerini G/Ç kartı koruyucusu üzerindeki vida delikleriyle hizalayın.
- 2 Güç kaynağı fanını G/Ç kartı koruyucusuna sabitleyen vidaları yerine takın.

## Son koşullar

- 1 G/Ç kartı koruyucusunu yerine takın.  
Bkz. "G/Ç Kartı Koruyucusunun Yerine Takılması" sayfa 84.
- 2 G/Ç kapağını yerine takın. Bkz. "G/Ç Kapağının yerine takılması" sayfa 79.
- 3 Güç kaynağı fanı braketini yerine takın.  
Bkz. "Güç Kaynağı Fanı Braketinin Yerine Takılması" sayfa 75.
- 4 Sistem kartı koruyucusunu yerine takın.  
Bkz. "Sistem Kartı Koruyucusunun Yerine Takılması" sayfa 51.
- 5 VESA montaj braketini yerine takın.  
Bkz. "VESA Montaj Braketinin Yerine Takılması" sayfa 44.
- 6 Arka kapağı yerine takın. Bkz. "Arka Kapağın Yerine Takılması" sayfa 24.
- 7 Standı yerine takın. Bkz. "Standı Yerine Takma" sayfa 21.
- 8 "Bilgisayarın İçinde Çalışmanız Bittikten Sonra" sayfa 13 içerisindeki yönergeleri uygulayın.



## G/Ç Kartı

**⚠ UYARI:** Bilgisayarınızın içinde çalışmadan önce, bilgisayarınızla birlikte gönderilen emniyet bilgilerini okuyun ve "Başlamadan Önce" sayfa 9 içerisinde belirtilen adımları izleyin. Ek güvenlik en iyi uygulama bilgileri için [dell.com/regulatory\\_compliance](http://dell.com/regulatory_compliance) adresindeki Yasal Uygunluk Ana Sayfasına bakın.

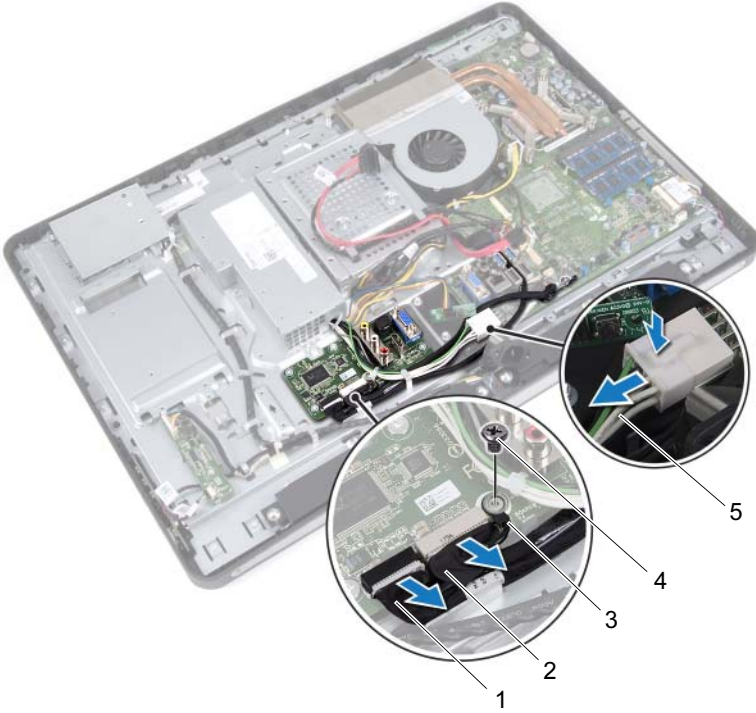
## G/Ç Kartını Çıkarma

### Ön koşullar

- 1 Standı çıkarın. Bkz. "Standı Çıkarma" sayfa 19.
- 2 Arka kapağı çıkarın. Bkz. "Arka Kapağın Çıkarılması" sayfa 23.
- 3 VESA montaj braketini çıkarın.  
Bkz. "VESA Montaj Braketinin Çıkarılması" sayfa 43.
- 4 Sistem kartı koruyucusunu çıkarın.  
Bkz. "Sistem Kartı Koruyucunun Çıkarılması" sayfa 49.
- 5 Güç kaynağı fanı braketini çıkarın.  
Bkz. "Güç Kaynağı Fanı Braketinin Çıkarılması" sayfa 73.
- 6 G/Ç kapağını çıkarın. Bkz. "G/Ç Kapağının Çıkarılması" sayfa 77.
- 7 G/Ç kart koruyucusunu çıkarın.  
Bkz. "G/Ç Kartı Koruyucusunun Çıkarılması" sayfa 81.

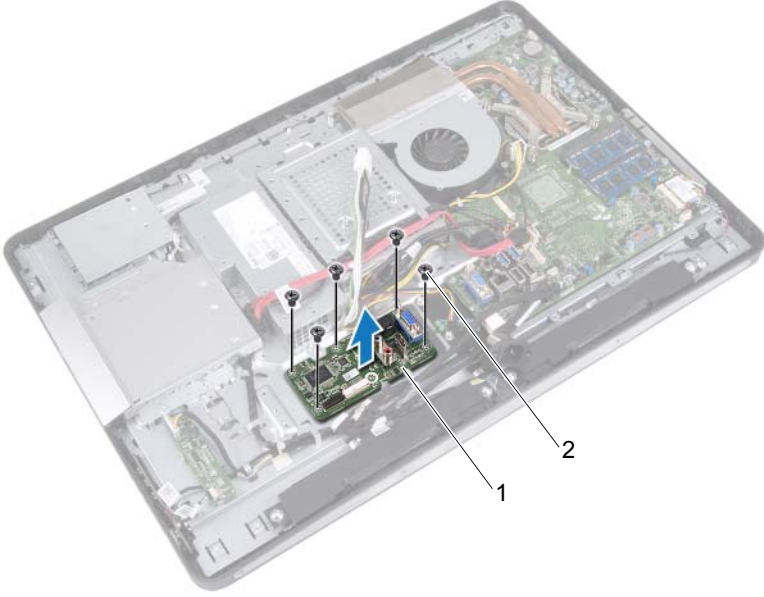
## Yordam

- 1 Ana güç kablosunu sistem kartı konektöründen çıkarın ve G/Ç kartından uzaklaştırın.
- 2 Topraklama kablosunu kasaya sabitleyen vidayı çıkarın.
- 3 Ekran kablosunu ve AV girişi kablosunu G/Ç kartının üzerindeki konektörlerden çıkarın.



- |   |                    |   |                   |
|---|--------------------|---|-------------------|
| 1 | ekran kablosu      | 2 | AV girişi kablosu |
| 3 | topraklama kablosu | 4 | vida              |
| 5 | ana güç kablosu    |   |                   |

- 4 G/Ç kartını kasaya sabitleyen vidaları çıkarın.
- 5 G/Ç kartını kasadan kaldırarak çıkarın.



1 G/Ç kartı

2 vidalar (5)

# G/Ç Kartını Yerine Takma

## Yordam

- 1 G/Ç kartı üzerindeki vida deliklerini kasanın üzerindeki vida delikleriyle hizalayın.
- 2 G/Ç kartını kasaya sabitleyen vidaları yerine takın.
- 3 Ekran kablosunu ve AV girişı kablosunu G/Ç kartının üzerindeki konnektörlere bağlayın.
- 4 Topraklama kablosunu kasaya sabitleyen vidayı yerine takın.
- 5 Ana güç kablosunu sistem kartı konektörüne bağlayın.

## Son koşullar

- 1 G/Ç kartı koruyucusunu yerine takın.  
Bkz. "G/Ç Kartı Koruyucusunun Yerine Takılması" sayfa 84.
- 2 G/Ç kapağını yerine takın. Bkz. "G/Ç Kapağının yerine takılması" sayfa 79.
- 3 Güç kaynağı fanı braketini yerine takın.  
Bkz. "Güç Kaynağı Fanı Braketinin Yerine Takılması" sayfa 75.
- 4 Sistem kartı koruyucusunu yerine takın.  
Bkz. "Sistem Kartı Koruyucunun Yerine Takılması" sayfa 51.
- 5 VESA montaj braketini yerine takın.  
Bkz. "VESA Montaj Braketinin Yerine Takılması" sayfa 44.
- 6 Arka kapağı yerine takın. Bkz. "Arka Kapağın Yerine Takılması" sayfa 24.
- 7 Standı yerine takın. Bkz. "Standı Yerine Takma" sayfa 21.
- 8 "Bilgisayarın İçinde Çalışmanız Bittikten Sonra" sayfa 13 içerisindeki yönergeleri uygulayın.



## Düğme Pil

**!** **UYARI:** Bilgisayarınızın içinde çalışmadan önce, bilgisayarınızla birlikte gönderilen emniyet bilgilerini okuyun ve "Başlamadan Önce" sayfa 9 içerisinde belirtilen adımları izleyin. Ek güvenlik en iyi uygulama bilgileri için [dell.com/regulatory\\_compliance](http://dell.com/regulatory_compliance) adresindeki Yasal Uygunluk Ana Sayfasına bakın.

**!** **UYARI:** Yanlış takılırsa, pil patlayabilir. Pili yalnızca aynı veya eşdeğer bir pille değiştirin. Kullanılmış pilleri üreticinin yönergelerine uygun olarak atın.

## Düğme Pili Çıkarma

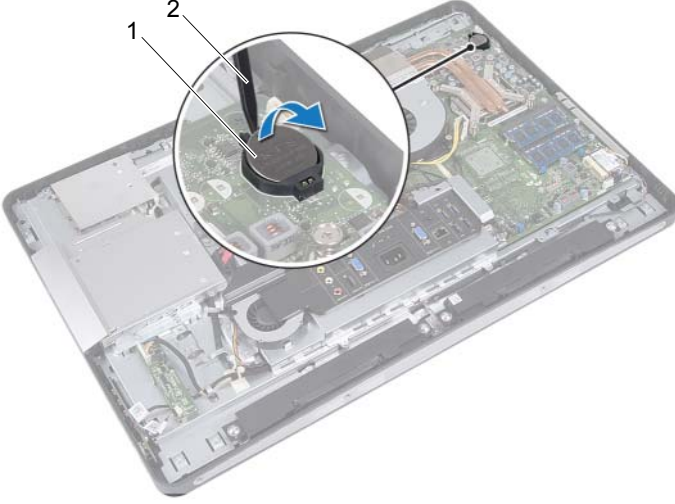
**△** **DİKKAT:** Düğme pilin çıkarılması, BIOS ayarlarını varsayılan sınırlara döndürür. Düğme pili çıkarmadan önce, BIOS ayarlarını not etmeniz önerilir.

### Ön koşullar

- 1 Standı çıkarın. Bkz. "Standı Çıkarma" sayfa 19.
- 2 Arka kapağı çıkarın. Bkz. "Arka Kapağın Çıkarılması" sayfa 23.
- 3 VESA montaj braketini çıkarın. Bkz. "VESA Montaj Braketinin Çıkarılması" sayfa 43.
- 4 Sistem kartı koruyucusunu çıkarın. Bkz. "Sistem Kartı Koruyucunun Çıkarılması" sayfa 49.

## Yordam

Plastik çubuğu kullanarak, düğme pili sistem kartındaki pil yuvasının dışına doğru kaldırın.



1 düğme pil

2 plastik çubuk

# Düğme Pili Yerine Takılması

## Yordam


Düğme pili pozitif yönü yukarı bakacak şekilde sistem kartındaki pil yuvasına oturtun.

## Son koşullar


- 1 Sistem kartı koruyucusunu yerine takın.  
Bkz. "Sistem Kartı Koruyucunun Yerine Takılması" sayfa 51.
- 2 VESA montaj braketini yerine takın.  
Bkz. "VESA Montaj Braketinin Yerine Takılması" sayfa 44.
- 3 Arka kapağı yerine takın. Bkz. "Arka Kapağın Yerine Takılması" sayfa 24.
- 4 Standı yerine takın. Bkz. "Standı Yerine Takma" sayfa 21.
- 5 Düğme pili çıkarmadan önce not ettiğiniz değerlerle BIOS'u güncelleyin.  
Bkz. "Sistem Kurulumuna Girme" sayfa 127.
- 6 "Bilgisayarın İçinde Çalışmanız Bittikten Sonra" sayfa 13 içerisindeki yönergeleri uygulayın.




# Sistem Kartı

 **UYARI:** Bilgisayarınızın içinde çalışmadan önce, bilgisayarınızla birlikte gönderilen emniyet bilgilerini okuyun ve "Başlamadan Önce" sayfa 9 içerisinde belirtilen adımları izleyin. Ek güvenlik en iyi uygulama bilgileri için [dell.com/regulatory\\_compliance](http://dell.com/regulatory_compliance) adresindeki Yasal Uygunluk Ana Sayfasına bakın.

## Sistem Kartını Çıkarma

 **NOT:** Bilgisayarınızın Servis Etiketi sistem kartında yer alır. Sistem kartı aksamını yerine taktıktan sonra, BIOS'ta servis etiketini girmeniz gerekir.

 **NOT:** Kabloları sistem kartından çıkarmadan önce, sistem kartını yerine geri taktıktan sonra doğru şekilde bağlayabilmeniz için, konektörlerin yerlerini not edin.

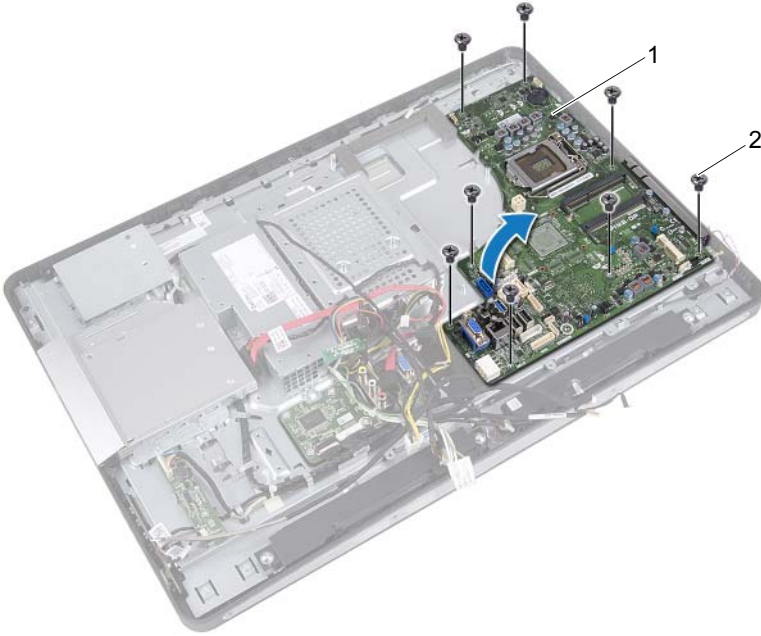
### Ön koşullar

- 1 Standı çıkarın. Bkz. "Standı Çıkarma" sayfa 19.
- 2 Arka kapağı çıkarın. Bkz. "Arka Kapağın Çıkarılması" sayfa 23.
- 3 VESA montaj braketini çıkarın.  
Bkz. "VESA Montaj Braketinin Çıkarılması" sayfa 43.
- 4 Sistem kartı koruyucusunu çıkarın.  
Bkz. "Sistem Kartı Koruyucunun Çıkarılması" sayfa 49
- 5 Bellek modüllerini çıkarın.  
Bkz. "Bellek Modüllerinin Çıkartılması" sayfa 35.
- 6 Güç kaynağı fanı braketini çıkarın.  
Bkz. "Güç Kaynağı Fanı Braketinin Çıkarılması" sayfa 73.
- 7 G/Ç kapağını çıkarın. Bkz. "G/Ç Kapağının Çıkarılması" sayfa 77.
- 8 G/Ç kart koruyucusunu çıkarın.  
Bkz. "G/Ç Kartı Koruyucunun Çıkarılması" sayfa 81.
- 9 İşlemci ısı emicisini çıkarın.  
Bkz. "İşlemci Isı Emicisini Çıkarma" sayfa 61.

- 10 İşlemci ısı emicisi fanını çıkarın.  
Bkz. "İşlemci Isı Emicisi Fanını Çıkarma" sayfa 65.
- 11 İşlemciyi çıkarın. Bkz. "İşlemciyi Çıkarma" sayfa 69.
- 12 Kablosuz mini kartı çıkarın.  
Bkz. "Kablosuz Mini Kartın Çıkarılması" sayfa 53.

## Yordam

- 1 Tüm kabloları sistem kartı konektörlerinden çıkarın.
- 2 Sistem kartını kasaya sabitleyen vidaları çıkarın.
- 3 Sistem kartını yavaşça bilgisayarınızın yanına doğru kaldırın ve sistem kartını kasadan çıkarın.



1 sistem kartı

2 vidalar (8)

# Sistem Kartını Yerine Takma

## Yordam

- 1 Sistem kartındaki vida deliklerini kasanın üzerindeki vida delikleriyle hizalayın.
- 2 Sistem kartını kasaya sabitleyen vidaları yerine takın.
- 3 Tüm kabloları sistem kartı konnektörlerine bağlayın.

## Son koşullar

- 1 Kablosuz mini kartı yerine takın.  
Bkz. "Kablosuz Mini Kartın Yerine Takılması" sayfa 55.
- 2 İşlemciyi yerine takın. Bkz. "İşlemciyi Yerine Takma" sayfa 71.
- 3 İşlemci ısı emicisi fanını yerine takın.  
Bkz. "İşlemci Isı Emicisi Fanını Yerine Takma" sayfa 67.
- 4 İşlemci ısı emicisini yerine takın.  
Bkz. "İşlemci Isı Emicisini Yerine Takma" sayfa 63.
- 5 G/Ç kartı koruyucusunu yerine takın.  
Bkz. "G/Ç Kartı Koruyucusunun Yerine Takılması" sayfa 84.
- 6 G/Ç kapağını yerine takın. Bkz. "G/Ç Kapağının yerine takılması" sayfa 79.
- 7 Güç kaynağı fanı braketini yerine takın.  
Bkz. "Güç Kaynağı Fanı Braketinin Yerine Takılması" sayfa 75.
- 8 Bellek modüllerini yerine takın.  
Bkz. "Bellek Modüllerini Yerine Takma" sayfa 38.
- 9 Sistem kartı koruyucusunu yerine takın.  
Bkz. "Sistem Kartı Koruyucusunun Yerine Takılması" sayfa 51.
- 10 VESA montaj braketini yerine takın.  
Bkz. "VESA Montaj Braketinin Yerine Takılması" sayfa 44.
- 11 Arka kapağı yerine takın. Bkz. "Arka Kapağın Yerine Takılması" sayfa 24.
- 12 Standı yerine takın. Bkz. "Standı Yerine Takma" sayfa 21.
- 13 "Bilgisayarın İçinde Çalışmanız Bittikten Sonra" sayfa 13 içerisindeki yönergeleri uygulayın.

## BIOS'a Servis Etiketini Girme

- 1 Bilgisayarı açın.
- 2 Sistem kurulumu programına girmek için POST işlemi sırasında <F2> tuşuna basın.
- 3 Ana sekmeye gelin ve **Servis Etiketini Ayarı** alanı.



# Anten Modülleri

**⚠ UYARI:** Bilgisayarınızın içinde çalışmadan önce, bilgisayarınızla birlikte gönderilen emniyet bilgilerini okuyun ve "Başlamadan Önce" sayfa 9 içerisinde belirtilen adımları izleyin. Ek güvenlik en iyi uygulama bilgileri için [dell.com/regulatory\\_compliance](http://dell.com/regulatory_compliance) adresindeki Yasal Uygunluk Ana Sayfasına bakın.

## Anten Modüllerinin Çıkarılması

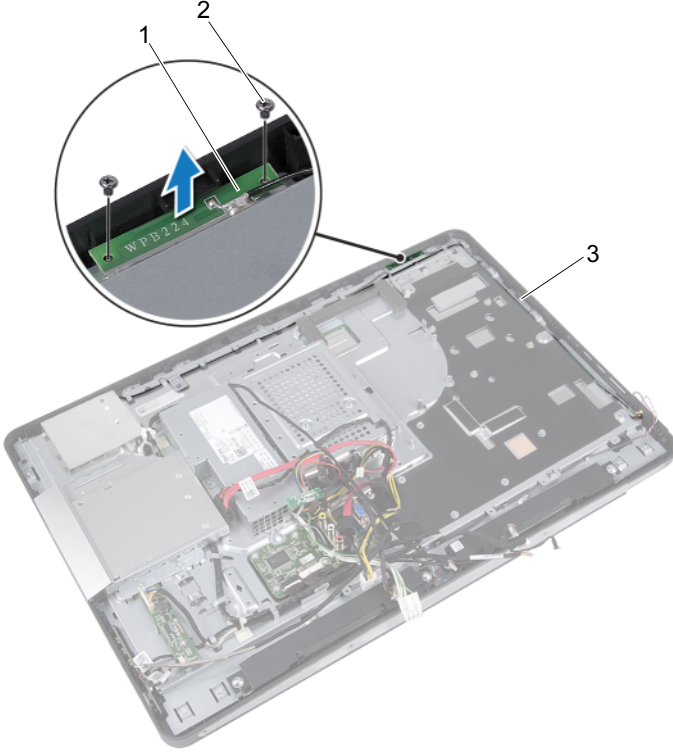
### Ön koşullar

- 1 Standı çıkarın. Bkz. "Standı Çıkarma" sayfa 19.
- 2 Arka kapağı çıkarın. Bkz. "Arka Kapağın Çıkarılması" sayfa 23.
- 3 "Optik Sürücüyü Çıkarma" sayfa 39 bölümündeki adım 1-adım 3 arasındaki yönergeleri uygulayın.
- 4 Güç düğmesi kartını çıkartın.  
Bkz. "Güç Düğmesi Kartını Çıkarma" sayfa 33.
- 5 Dönüştürücü kartını çıkarın.  
Bkz. "Dönüştürücü Kartını Çıkarma" sayfa 29.
- 6 VESA montaj braketini çıkarın.  
Bkz. "VESA Montaj Braketinin Çıkarılması" sayfa 43.
- 7 "Sabit Sürücüyü Çıkarma" sayfa 45 bölümündeki adım 1-adım 5 arasındaki yönergeleri uygulayın.
- 8 Sistem kartı koruyucusunu çıkarın.  
Bkz. "Sistem Kartı Koruyucunun Çıkarılması" sayfa 49.
- 9 Bellek modüllerini çıkarın.  
Bkz. "Bellek Modüllerinin Çıkartılması" sayfa 35.
- 10 Kablosuz mini kartı çıkarın.  
Bkz. "Kablosuz Mini Kartın Çıkarılması" sayfa 53.
- 11 G/Ç kapağını çıkarın. Bkz. "G/Ç Kapağının Çıkarılması" sayfa 77.
- 12 Güç kaynağı fanı braketini çıkarın.  
Bkz. "Güç Kaynağı Fanı Braketinin Çıkarılması" sayfa 73.

- 13** G/Ç kart koruyucusunu çıkarın.  
Bkz. "G/Ç Kartı Koruyucusunun Çıkarılması" sayfa 81.
- 14** "Sistem Kartını Çıkarma" sayfa 101 bölümündeki adım 1-adım 3 arasındaki yönergeleri uygulayın.

## Yordam

- 1 Anten modüllerini kasaya sabitleyen vidaları sökün.
- 2 Anten kablolarının yönlendirmesini not edin ve anten kablolarını kasanın üzerindeki yönlendirme kılavuzlarından çıkarın.
- 3 Anten modüllerini kaldırarak kasadan çıkarın.



- 1 anten modülleri (2)
- 2 vidalar (4)
- 3 anten kablosunun yönlendirilmesi

# Anten Modüllerinin Yerine Takılması

## Yordam

- 1 Anten modüllerindeki vida deliklerini kasadaki vida delikleriyle hizalayın.
- 2 Anten modüllerini kasaya sabitleyen vidaları sökün.
- 3 Anten kablolarını kasadaki yönlendirme kılavuzlarından geçirin.

## Son koşullar

- 1 "Sistem Kartını Yerine Takma" sayfa 103 bölümündeki adım 1-adım 3 arasındaki yönergeleri uygulayın.
- 2 G/Ç kartı koruyucusunu yerine takın.  
Bkz. "G/Ç Kartı Koruyucusunun Yerine Takılması" sayfa 84.
- 3 Güç kaynağı fanı braketini yerine takın.  
Bkz. "Güç Kaynağı Fanı Braketinin Yerine Takılması" sayfa 75.
- 4 G/Ç kapağını yerine takın. Bkz. "G/Ç Kapağının yerine takılması" sayfa 79.
- 5 Kablosuz mini kartı yerine takın.  
Bkz. "Kablosuz Mini Kartın Yerine Takılması" sayfa 55.
- 6 Bellek modüllerini yerine takın.  
Bkz. "Bellek Modüllerini Yerine Takma" sayfa 38.
- 7 Sistem kartı koruyucusunu yerine takın.  
Bkz. "Sistem Kartı Koruyucunun Yerine Takılması" sayfa 51.
- 8 "Sabit Sürücüyü Yerine Takma" sayfa 48 bölümündeki adım 4-adım 8 arasındaki yönergeleri uygulayın.
- 9 VESA montaj braketini yerine takın.  
Bkz. "VESA Montaj Braketinin Yerine Takılması" sayfa 44.
- 10 Dönüştürücü kartını yerine takın. Bkz. "Dönüştürücü Kartını Yerine Takma" sayfa 31.
- 11 Güç düğmesi kartını yerine takın.  
Bkz. "Güç Düğmesi Kartını Yerine Takma" sayfa 34.
- 12 "Optik Sürücüyü Yerine Takma" sayfa 42 bölümündeki adım 4-adım 6 arasındaki yönergeleri uygulayın.
- 13 Arka kapağı yerine takın. Bkz. "Arka Kapağın Yerine Takılması" sayfa 24.

- 14** Standı yerine takın. Bkz. "Standı Yerine Takma" sayfa 21.
- 15** "Bilgisayarın İinde alıřmanız Bittikten Sonra" sayfa 13 ierisindeki ynergeleri uygulayın.



## Ekran Paneli

**!** **UYARI:** Bilgisayarınızın içinde çalışmadan önce, bilgisayarınızla birlikte gönderilen emniyet bilgilerini okuyun ve "Başlamadan Önce" sayfa 9 içerisinde belirtilen adımları izleyin. Ek güvenlik en iyi uygulama bilgileri için [dell.com/regulatory\\_compliance](http://dell.com/regulatory_compliance) adresindeki Yasal Uygunluk Ana Sayfasına bakın.

## Ekran Panelini Çıkarma

### Ön koşullar

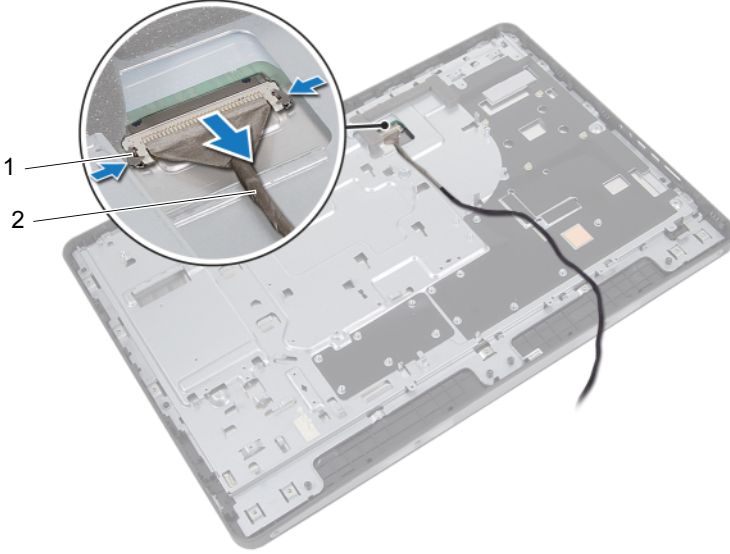
- 1 Standı çıkarın. Bkz. "Standı Çıkarma" sayfa 19.
- 2 Arka kapağı çıkarın. Bkz. "Arka Kapağın Çıkarılması" sayfa 23.
- 3 Dokunmatik ekran kartını çıkarın.  
Bkz. "Dokunmatik Ekran Kartını Çıkarma" sayfa 25.
- 4 "Optik Sürücüyü Çıkarma" sayfa 39 bölümündeki adım 1-adım 3 arasındaki yönergeleri uygulayın.
- 5 Güç düğmesi kartını çıkartın.  
Bkz. "Güç Düğmesi Kartını Çıkarma" sayfa 33.
- 6 Dönüştürücü kartını çıkarın.  
Bkz. "Dönüştürücü Kartını Çıkarma" sayfa 29.
- 7 VESA montaj braketini çıkarın.  
Bkz. "VESA Montaj Braketinin Çıkarılması" sayfa 43.
- 8 "Sabit Sürücüyü Çıkarma" sayfa 45 bölümündeki adım 1-adım 5 arasındaki yönergeleri uygulayın.
- 9 Sistem kartı koruyucusunu çıkarın.  
Bkz. "Sistem Kartı Koruyucunun Çıkarılması" sayfa 49.
- 10 Bellek modüllerini çıkarın.  
Bkz. "Bellek Modüllerinin Çıkartılması" sayfa 35.
- 11 Kablosuz mini kartı çıkarın.  
Bkz. "Kablosuz Mini Kartın Çıkarılması" sayfa 53.

- 12** Güç kaynağı fanı braketini çıkarın.  
Bkz. "Güç Kaynağı Fanı Braketinin Çıkarılması" sayfa 73.
- 13** G/Ç kapağını çıkarın. Bkz. "G/Ç Kapağının Çıkarılması" sayfa 77.
- 14** G/Ç kart koruyucusunu çıkarın.  
Bkz. "G/Ç Kartı Koruyucusunun Çıkarılması" sayfa 81.
- 15** Güç kaynağı birimini çıkarın.  
Bkz. "Güç Kaynağı Birimini Çıkarma" sayfa 85.
- 16** Hoparlörleri çıkarın. Bkz. "Hoparlörleri Çıkarma" sayfa 57.
- 17** I/O kartını çıkarın. Bkz. "G/Ç Kartını Çıkarma" sayfa 93.
- 18** İşlemci ısı emicisini çıkarın.  
Bkz. "İşlemci Isı Emicisini Çıkarma" sayfa 61.
- 19** İşlemci ısı emicisi fanını çıkarın.  
Bkz. "İşlemci Isı Emicisi Fanını Çıkarma" sayfa 65.
- 20** "Sistem Kartını Çıkarma" sayfa 101 bölümündeki adım 1-adım 3 arasındaki yönergeleri uygulayın.



## Yordam

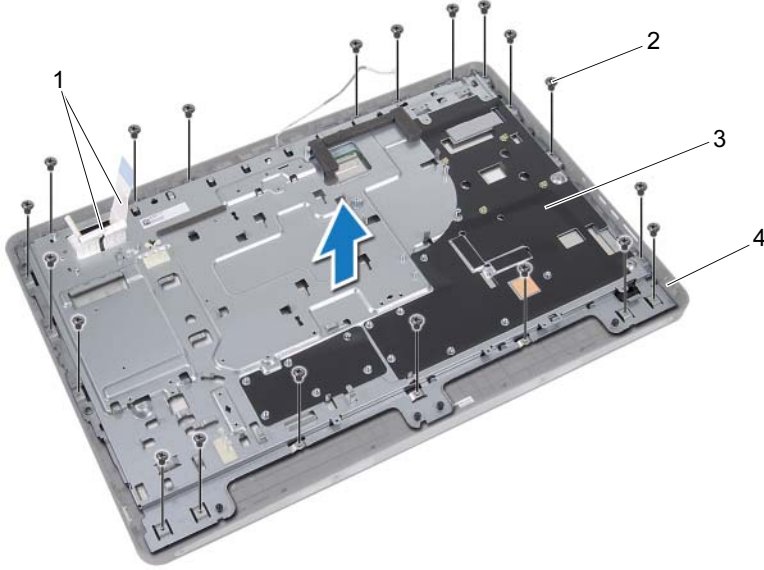
- 1 Ekran kablosunun her iki yanındaki açma mandallarına basın ve sonra ekran panelinin üzerindeki konnektörden ayırmak için, kabloyu çekin.



1 açma mandalları (2)

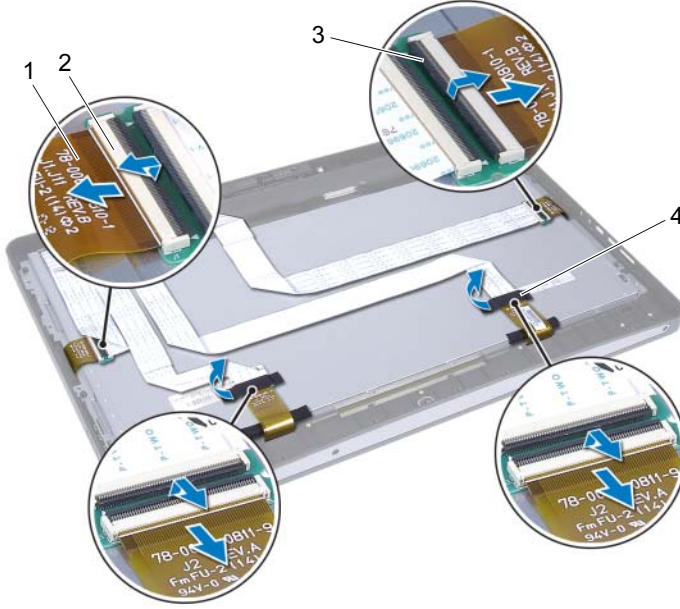
2 ekran kablosu

- 2 Kasayı orta çerçeye sabitleyen vidaları çıkarın.
- 3 Dokunmatik ekran kartı kablolarını kasadan kurtarın.
- 4 Kasayı orta çerçevden kaldırın.



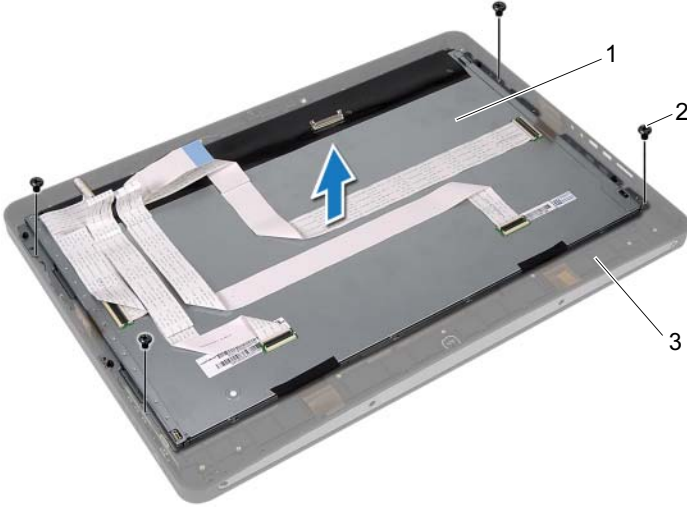
- |                                    |                |
|------------------------------------|----------------|
| 1 dokunmatik ekran kartı kabloları | 2 vidalar (20) |
| 3 kasa                             | 4 orta çerçeve |

- 5 Konnektörlerin üzerine yapıştırılmış bandı soyun.
- 6 Konnektör mandalını kaldırın ve dokunmatik ekran kartı kablolarını çıkarın.



- |  |                    |
|--|--------------------|
| 1 dokunmatik ekran kartı kabloları (4) | 2 konnektörler (4) |
| 3 konnektör mandalı (4)                | 4 bant (2)         |

- 7 Ekran aksamını orta çerçeveye sabitleyen vidaları çıkarın.
- 8 Ekran aksamını yavaşça orta çerçeveden kaldırın.



- 1 ekran aksamı
- 3 orta çerçeve

- 2 vidalar (4)

- 9 Ekran braketlerini ekran paneline sabitleyen vidaları sökün.
- 10 Ekran braketlerini ekran panelinden çıkarın.



- 1 ekran paneli
- 3 ekran braketleri (2)

- 2 vidalar (4)

# Ekran Panelini Yerine Takma

## Yordam

- 1 Ekran braketlerindeki vida deliklerini ekran paneli üzerindeki deliklerle hizalayın.
- 2 Ekran braketlerini ekran paneline sabitleyen vidaları yerine takın.
- 3 Yavaşça, ekran panelini orta çerçevenin üzerine yerleştirin.
- 4 Ekran aksamını orta çerçeveye sabitleyen vidaları yerine takın.
- 5 Tüm dokunmatik ekran kartı kablolarını ekran aksamının üzerindeki konnektörlere bağlayın.
- 6 Bandı konnektörlerin üzerine yapıştırın.
- 7 Dokunmatik ekran kartı kablolarını kasadan geçirin.
- 8 Kasayı ekran panelinin üzerine yerleştirin ve kasadaki vida deliklerini ekrandaki vida delikleriyle hizalayın.
- 9 Kasayı orta çerçeveye sabitleyen vidaları yerine takın.
- 10 Ekran panelindeki konnektöre ekran kablosunu bağlayın.

## Son koşullar

- 1 "Sistem Kartını Yerine Takma" sayfa 103 bölümündeki adım 1-adım 3 arasındaki yönergeleri uygulayın.
- 2 İşlemci ısı emicisi fanını yerine takın.  
Bkz. "İşlemci Isı Emicisi Fanını Yerine Takma" sayfa 67.
- 3 İşlemci ısı emicisini yerine takın.  
Bkz. "İşlemci Isı Emicisini Yerine Takma" sayfa 63.
- 4 I/O kartını yerine takın. Bkz. "G/Ç Kartını Yerine Takma" sayfa 96.
- 5 Hoparlörleri yerlerine takın. Bkz. "Hoparlörleri Yerine Takma" sayfa 59.
- 6 Güç kaynağı birimini yerine takın.  
Bkz. "Güç Kaynağı Birimini Yerine Takma" sayfa 87.
- 7 G/Ç kartı koruyucusunu yerine takın.  
Bkz. "G/Ç Kartı Koruyucusunun Yerine Takılması" sayfa 84.
- 8 G/Ç kapağını yerine takın. Bkz. "G/Ç Kapağının yerine takılması" sayfa 79.

- 9** Güç kaynağı fanı braketini yerine takın.  
Bkz. "Güç Kaynağı Fanı Braketinin Yerine Takılması" sayfa 75.
- 10** Kablosuz mini kartı yerine takın.  
Bkz. "Kablosuz Mini Kartın Yerine Takılması" sayfa 55.
- 11** Bellek modüllerini yerine takın.  
Bkz. "Bellek Modüllerini Yerine Takma" sayfa 38.
- 12** Sistem kartı koruyucusunu yerine takın.  
Bkz. "Sistem Kartı Koruyucunun Yerine Takılması" sayfa 51.
- 13** "Sabit Sürücüyü Yerine Takma" sayfa 48 bölümündeki adım 4-adım 8 arasındaki yönergeleri uygulayın.
- 14** VESA montaj braketini yerine takın.  
Bkz. "VESA Montaj Braketinin Yerine Takılması" sayfa 44.
- 15** Dönüştürücü kartını yerine takın. Bkz. "Dönüştürücü Kartını Yerine Takma" sayfa 31.
- 16** Güç düğmesi kartını yerine takın.  
Bkz. "Güç Düğmesi Kartını Yerine Takma" sayfa 34.
- 17** "Optik Sürücüyü Yerine Takma" sayfa 42 bölümündeki adım 4-adım 6 arasındaki yönergeleri uygulayın.
- 18** Dokunmatik ekran kartını yerine takın.  
Bkz. "Dokunmatik Ekran Kartını Yerine Takma" sayfa 28.
- 19** Arka kapağı yerine takın. Bkz. "Arka Kapağın Yerine Takılması" sayfa 24.
- 20** Standı yerine takın. Bkz. "Standı Yerine Takma" sayfa 21.
- 21** "Bilgisayarın İçinde Çalışmanız Bittikten Sonra" sayfa 13 içerisindeki yönergeleri uygulayın.





# Kamera Modülü

**⚠ UYARI:** Bilgisayarınızın içinde çalışmadan önce, bilgisayarınızla birlikte gönderilen emniyet bilgilerini okuyun ve "Başlamadan Önce" sayfa 9 içerisinde belirtilen adımları izleyin. Ek güvenlik en iyi uygulama bilgileri için [dell.com/regulatory\\_compliance](http://dell.com/regulatory_compliance) adresindeki Yasal Uygunluk Ana Sayfasına bakın.

## Kamera Modülünü Çıkarma

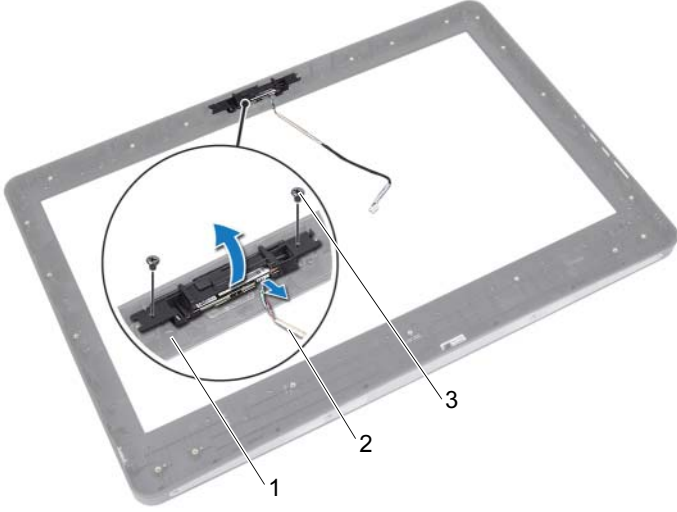
### Ön koşullar

- 1 Standı çıkarın. Bkz. "Standı Çıkarma" sayfa 19.
- 2 Arka kapağı çıkarın. Bkz. "Arka Kapağın Çıkarılması" sayfa 23.
- 3 Dokunmatik ekran kartını çıkarın.  
Bkz. "Dokunmatik Ekran Kartını Çıkarma" sayfa 25.
- 4 "Optik Sürücüyü Çıkarma" sayfa 39 bölümündeki adım 1-adım 3 arasındaki yönergeleri uygulayın.
- 5 Güç düğmesi kartını çıkartın.  
Bkz. "Güç Düğmesi Kartını Çıkarma" sayfa 33.
- 6 Dönüştürücü kartını çıkarın.  
Bkz. "Dönüştürücü Kartını Çıkarma" sayfa 29.
- 7 VESA montaj braketini çıkarın.  
Bkz. "VESA Montaj Braketinin Çıkarılması" sayfa 43.
- 8 "Sabit Sürücüyü Çıkarma" sayfa 45 bölümündeki adım 1-adım 5 arasındaki yönergeleri uygulayın.
- 9 Sistem kartı koruyucusunu çıkarın.  
Bkz. "Sistem Kartı Koruyucunun Çıkarılması" sayfa 49.
- 10 Bellek modüllerini çıkarın.  
Bkz. "Bellek Modüllerinin Çıkartılması" sayfa 35.
- 11 Kablosuz mini kartı çıkarın.  
Bkz. "Kablosuz Mini Kartın Çıkarılması" sayfa 53.

- 12** Güç kaynağı fanı braketini çıkarın.  
Bkz. "Güç Kaynağı Fanı Braketinin Çıkarılması" sayfa 73.
- 13** G/Ç kapağını çıkarın. Bkz. "G/Ç Kapağının Çıkarılması" sayfa 77.
- 14** G/Ç kart koruyucusunu çıkarın.  
Bkz. "G/Ç Kartı Koruyucusunun Çıkarılması" sayfa 81.
- 15** Güç kaynağı birimini çıkarın.  
Bkz. "Güç Kaynağı Birimini Çıkarma" sayfa 85.
- 16** Hoparlörleri çıkarın. Bkz. "Hoparlörleri Çıkarma" sayfa 57.
- 17** I/O kartını çıkarın. Bkz. "G/Ç Kartını Çıkarma" sayfa 93.
- 18** İşlemci ısı emicisini çıkarın.  
Bkz. "İşlemci Isı Emicisini Çıkarma" sayfa 61.
- 19** İşlemci ısı emicisi fanını çıkarın.  
Bkz. "İşlemci Isı Emicisi Fanını Çıkarma" sayfa 65.
- 20** "Sistem Kartını Çıkarma" sayfa 101 bölümündeki adım 1-adım 3 arasındaki yönergeleri uygulayın.
- 21** Ekran panelini çıkarın. Bkz. "Ekran Panelini Çıkarma" sayfa 111.

## Yordam

- 1 Kamera kablosunu kamera modülü üzerindeki konnektörden çıkarın.
- 2 Kamera modülünü orta çerçeveye sabitleyen vidaları çıkarın.
- 3 Kamera modülünü orta çerçeveden kaldırın.



- 1 orta çerçeve  
3 vidalar (2)

- 2 kamera kablosu

# Kamera Modülünü Yerine Takma

## Yordam

- 1 Kamera modülündeki vida deliklerini orta çerçevedeki vida delikleri ile hizalayın.
- 2 Kamera modülünü orta çerçeveye sabitleyen vidaları yerine takın.
- 3 Kamera kablosunu kamera modülü üzerindeki konnektöre bağlayın.

## Son koşullar

- 1 Ekran panelini yerine takın. Bkz. "Ekran Panelini Yerine Takma" sayfa 118.
- 2 "Sistem Kartını Yerine Takma" sayfa 103 bölümündeki adım 1-adım 3 arasındaki yönergeleri uygulayın.
- 3 İşlemci ısı emicisi fanını yerine takın.  
Bkz. "İşlemci Isı Emicisi Fanını Yerine Takma" sayfa 67.
- 4 İşlemci ısı emicisini yerine takın.  
Bkz. "İşlemci Isı Emicisini Yerine Takma" sayfa 63.
- 5 I/O kartını yerine takın. Bkz. "G/Ç Kartını Yerine Takma" sayfa 96.
- 6 Hoparlörleri yerlerine takın. Bkz. "Hoparlörleri Yerine Takma" sayfa 59.
- 7 Güç kaynağı birimini yerine takın.  
Bkz. "Güç Kaynağı Birimini Yerine Takma" sayfa 87.
- 8 G/Ç kartı koruyucusunu yerine takın.  
Bkz. "G/Ç Kartı Koruyucusunun Yerine Takılması" sayfa 84.
- 9 G/Ç kapağını yerine takın. Bkz. "G/Ç Kapağının yerine takılması" sayfa 79.
- 10 Güç kaynağı fanı braketini yerine takın.  
Bkz. "Güç Kaynağı Fanı Braketinin Yerine Takılması" sayfa 75.
- 11 Kablosuz mini kartı yerine takın.  
Bkz. "Kablosuz Mini Kartın Yerine Takılması" sayfa 55.
- 12 Bellek modüllerini yerine takın.  
Bkz. "Bellek Modüllerini Yerine Takma" sayfa 38.
- 13 Sistem kartı koruyucusunu yerine takın.  
Bkz. "Sistem Kartı Koruyucunun Yerine Takılması" sayfa 51.

- 14** "Sabit Sürücüyü Yerine Takma" sayfa 48 bölümündeki adım 4-adım 8 arasındaki yönergeleri uygulayın.
- 15** VESA montaj braketini yerine takın.  
Bkz. "VESA Montaj Braketinin Yerine Takılması" sayfa 44.
- 16** Dönüştürücü kartını yerine takın. Bkz. "Dönüştürücü Kartını Yerine Takma" sayfa 31.
- 17** Güç düğmesi kartını yerine takın.  
Bkz. "Güç Düğmesi Kartını Yerine Takma" sayfa 34.
- 18** "Optik Sürücüyü Çıkarma" sayfa 39 bölümündeki adım 4-adım 6 arasındaki yönergeleri uygulayın.
- 19** Dokunmatik ekran kartını yerine takın.  
Bkz. "Dokunmatik Ekran Kartını Yerine Takma" sayfa 28.
- 20** Arka kapağı yerine takın. Bkz. "Arka Kapağın Yerine Takılması" sayfa 24.
- 21** Standı yerine takın. Bkz. "Standı Yerine Takma" sayfa 21.
- 22** "Bilgisayarın İçinde Çalışmanız Bittikten Sonra" sayfa 13 içerisindeki yönergeleri uygulayın.



# Sistem Kurulumu

## Genel Bakış

Sistem kurulumunu kullanarak aşağıdakileri yapabilirsiniz:

- Bilgisayarınızda kurulu olan donanım hakkındaki RAM miktarı, sabit disk boyutu vs. gibi bilgileri alın
- Sistem yapılandırma bilgilerini değiştirin
- Kullanıcı parolası, takılan sabit sürücü türü, baz cihazların etkinleştirilmesi veya devreden çıkarılması vs. gibi kullanıcının seçebileceği bir seçeneği ayarlayabilir veya değiştirebilirsiniz



**NOT:** Sistem kurulumunu değiştirmeden önce, ileride kullanmak üzere sistem kurulumu ekran bilgilerini bir yere not etmeniz önerilir.

## Sistem Kurulumuna Girme

- 1 Bilgisayarınızı açın (veya yeniden başlatın).
- 2 POST sırasında DELL logosu görüntülendiğinde, F2 isteminin görünmesini bekleyin ve sonra hemen <F2>'ye basın.



**NOT:** F2 istemi klavyenin başlatılmış olduğunu belirtir. Bu istem çok hızlı bir şekilde görünebilir, bu nedenle görünmesini dikkatle bekleyin ve sonra <F2> tuşuna basın. F2 sorgusundan önce <F2> tuşuna basarsanız, bu tuş vuruşu kaybedilir. Fazla uzun bir süre beklediyseniz ve işletim sistemi logosu görünürse, Microsoft Windows masaüstünü görene kadar bekleyin. Sonra bilgisayarınızı kapatın ve tekrar deneyin. Bkz. "Bilgisayarınızı ve Bağlı Cihazları Kapatma" sayfa 9.

## Sistem Kurulum Ekranları

Sistem kurulum ekranında bilgisayarınız için geçerli veya değiştirilebilir yapılandırma bilgileri görüntülenir. Ekrandaki bilgiler üç alana bölünmüştür: **setup item (kurulum öğesi)**, etkin **help screen (yardım ekranı)** ve **key functions (tuş fonksiyonları)**.

**Setup Item (Kurulum Öğesi)** — Bu alan sistem kurulum penceresinin sol tarafında görünür. Bu alan bilgisayarınızın yapılandırmasını tanımlayan takılı donanım, güç tasarrufu ve güvenlik özellikleri gibi özelliklerini listeleyen kaydırılabilir bir listedir.

Yukarı ve aşağı ok tuşlarını kullanarak listeyi yukarı veya aşağı kaydırın. Bir seçenek olarak vurgulandığında, **Help Screen (Yardım Ekranı)** o seçenek ve kullanılabilir ayarları hakkında daha fazla bilgi gösterir.

**Help Screen (Yardım Ekranı)** — Bu alan sistem kurulum penceresinin sağında görünür ve **Setup Item (Kurulum Öğesi)** içinde listelenen her bir seçenek hakkında bilgiler içerir. Bu alanda bilgisayarınız hakkında bilgiler görüntüleyebilir ve geçerli ayarlarınızda değişiklikler yapabilirsiniz.

Bir seçeneği vurgulamak için yukarı ve aşağı ok tuşlarına basın. İlgili seçimi etkinleştirmek için <Enter> tuşuna basın ve **Setup Item (Kurulum Öğesi)** ekranına dönün.

**NOT: Setup Item (Kurulum Öğesi)** içerisinde listelenen tüm ayarlar değiştirilemez.

**Key Functions (Tuş Fonksiyonları)** — Bu alan **Help Screen (Yardım Ekranı)** altında görünür ve etkin sistem kurulumu alanındaki tuşları ve onların işlevlerini listeler.



## Sistem Kurulum Seçenekleri



**NOT:** Bilgisayarınıza ve takılı aygıtlara bağlı olarak, bu bölümde listelenen öğeler tam olarak listelenen şekilde görünebilir veya görünmeyebilir.

---

### Main — System Information (Ana — Sistem Bilgileri)

---

BIOS Revision (BIOS Revizyonu)	BIOS revizyon numarasını gösterir
BIOS Build Date (BIOS Oluşturma Tarihi)	BIOS oluşturma tarihini gösterir
System Name (Sistem Adı)	Sistem adını görüntüler
System Time (Sistem Saati)	Sistem saatini ss:dd:snsn biçiminde gösterir
System Date (Sistem Tarihi)	Sistem tarihini aa:gg:yy biçiminde gösterir
Service Tag (Servis Etiketi)	Bilgisayarınızın Service Tag'ını (Servis Etiketi) gösterir, varsa
Service Tag Input (Servis Etiketi Girişi)	Servis Etiketi yoksa görüntülenir; Bilgisayarınızın Servis Etiketini girmenizi sağlar
Asset Tag (Demirbaş Etiketi)	Varsa, bilgisayarın demirbaş etiketini gösterir

---

---

### Main — Processor Information (Ana — İşlemci Bilgileri)

---

Processor Type (İşlemci Türü)	İşlemci tipini gösterir
işlemci (ID)	İşlemci ID'sini görüntüler
Processor Core Count (İşlemci Çekirdek Sayısı)	İşlemci çekirdek sayısını görüntüler
Processor L1 Cache (İşlemci L1 Önbelleği)	İşlemci L1 önbellek boyutunu görüntüler.
Processor L2 cache (İşlemci L2 önbelleği)	İşlemci L2 önbelleği boyutunu görüntüler

---

**Main — Processor Information (Ana — İşlemci Bilgileri) (devamı)**

---

Processor L3 Cache İşlemci L3 önbelleği boyutunu görüntüler  
(İşlemci L3 Önbelleği)

---

---

**Main — Memory Information (Ana — Bellek Bilgileri)**

---

Memory Installed Kullanılabilir bellek miktarını MB olarak gösterir  
(Takılı Bellek)

Memory Available Kullanılabilir bellek miktarını gösterir  
(Kullanılabilir Bellek)

Memory Running Speed Kullanılabilir bellek hızını MHz olarak gösterir  
(Bellek Çalıştırma Hızı)

Memory Technology Bilgisayarınızda kullanılabilir bellek türünü gösterir,  
(Bellek Teknolojisi) örn; DDR3

---

---

**Main — SATA Information (Ana — SATA Bilgileri)**

---

**SATA 1**

Device Type SATA2 konektörüne takılan aygıt tipini gösterir  
(Aygıt Tipi)

Device ID (Aygıt Kimliği) Takılan aygıtın seri numarasını gösterir

Device Size Aygıt sabit sürücü ise takılan aygıtın boyutunu  
(Aygıt Boyutu) gösterir

**SATA 2**

Device Type SATA2 konektörüne takılan aygıt tipini gösterir  
(Aygıt Tipi)

Device ID (Aygıt Kimliği) Takılan aygıtın seri numarasını gösterir

Device Size Aygıt sabit sürücü ise takılan aygıtın boyutunu  
(Aygıt Boyutu) gösterir

---

---

## Gelişmiş — CPU Özelliği

---

Intel(R) SpeedStep Teknolojisi	İşlemci için SpeedStep özelliğini etkinleştirmenize veya devreden çıkarmanıza olanak tanır Etkin veya Devre Dışı (Varsayılan: Etkin)
Intel(R) Virtualization Technology	İşlemci için Intel sanallaştırma özelliğini etkinleştirmenize veya devreden çıkarmanıza olanak tanır Etkin veya Devre Dışı (Varsayılan: Etkin)
CPU XD?Desteği	İşlemci için yürütme devre dışı modunu etkinleştirmenize veya devreden çıkarmanıza olanak tanır Etkin veya Devre Dışı (Varsayılan: Etkin)
Sınır CPUID Değeri	İşlemci standart CPUID işlevinin destekleyeceği maksimum değeri sınırlamanıza olanak tanır Etkin veya Devre Dışı (Varsayılan: Devre Dışı)
Multi Core (Çoklu Çekirdek) Desteği	İşlemcinin bir veya tüm çekirdeklerinin etkinleşip etkinleşmeyeceğini belirlemenize olanak tanır Etkin veya Devre Dışı (Varsayılan: Etkin) Etkin - tüm çekirdekler; Devre Dışı - sadece bir çekirdek
Intel(R) Turbo Ön Yükleme Teknolojisi	İşlemci için Intel turbo önyükleme teknolojisi modunu etkinleştirmenize veya devreden çıkarmanıza olanak tanır Etkin veya Devre Dışı (Varsayılan: Etkin)

---

---

## Advanced — USB Configuration (Gelişmiş — USB Yapılandırması)

---

Rear USB Ports (Arka USB Bağlantı Noktaları)	Bilgisayarımızdaki arka USB portlarını etkinleştirmenize veya devreden çıkarmanıza olanak tanır Etkin veya Devre Dışı (Varsayılan: Etkin)
--	--

---

**Advanced — USB Configuration (Gelişmiş — USB Yapılandırması) (devamı)**

---

Side USB Ports (Yan USB Bağlantı Noktaları)	Bilgisayarınızdaki yan USB bağlantı noktalarını etkinleştirmenize veya devreden çıkarmanıza olanak tanır  Etkin veya Devre Dışı (Varsayılan: Etkin)
---	---

---

---

**Advanced — Onboard Device Configuration (Gelişmiş — Yerleşik Aygıt Yapılandırması)**

---

Onboard Audio Controller (Yerleşik Ses Denetleyicisi)	Ses denetleyiciyi etkinleştirmenize veya devreden çıkarmanıza olanak tanır  Etkin veya Devre Dışı (Varsayılan: Etkin)
SATA Mode (SATA Modu)	Tümleşik sabit sürücü denetleyicisinin çalışma modunu yapılandırmanızı sağlar  ATA Modu; AHCI Modu (Varsayılan: AHCI Modu) <b>DİKKAT: SATA Modunun değiştirilmesi, işletim sisteminizin önyüklenmesini önleyebilir.</b>
Onboard LAN Controller (Yerleşik FDC Denetleyicisi)	Yerleşik LAN denetleyicisini etkinleştirmenize veya devreden çıkarmanıza olanak tanır  Etkin veya Devre Dışı (Varsayılan: Etkin)
Yerleşik LAN Önyükleme ROM'u	Bilgisayarınızı bir ağdan önyüklemenizi sağlar  Etkin veya Devre Dışı (Varsayılan: Devre Dışı)

---

---

**Güç**

---

Wake Up by Integrated LAN/WLAN (Tümleşik LAN/WLAN ile Uyandırma)	Bilgisayarın özel LAN veya kablosuz LAN sinyalleri ile açılmasına olanak tanır  Etkin veya Devre Dışı (Varsayılan: Devre Dışı)
AC Recovery (AC Kurtarma)	Bir elektrik kesintisinin ardından bilgisayarınızın davranışını yapılandırmanızı sağlar  Güç Kapalı, Güç Açık ve Son Güç Durumu (Varsayılan: Güç Kapalı)

---

**Güç (devamı)**

---

DeepSx Güç Politikaları	DeepSx modunu yapılandırabilmenizi sağlar Devre Dışı, S5'de eEtkin, veya S4-S5'de Etkin (Varsayılan olarak devre dışıdır)
Auto Power On (Otomatik Başlatma)	Bilgisayarın otomatik olarak açılmasını etkinleştirmenizi veya devre dışı bırakmanızı sağlar Etkin veya Devre Dışı (Varsayılan: Devre Dışı)
Auto Power On Mode (Otomatik Başlatma Modu)	Bilgisayarınızı her gün veya önceden belirlenmiş bir gün otomatik olarak açılmak üzere ayarlamanızı sağlar; Bu seçenek ancak Auto Power On (Otomatik Başlatma) seçeneği Enabled (Etkin) olarak ayarlanmışsa yapılandırılabilir Her Gün veya Seçilen Gün (Varsayılan: Seçilen Gün)
Auto Power On Date (Otomatik Başlatma Tarihi)	Bilgisayarın otomatik olarak açılması gereken tarihi belirlemenizi sağlar; Bu seçenek ancak Auto Power On (Otomatik Başlatma) modu Enabled (Etkin) olarak ayarlanmışsa yapılandırılabilir 1 to 31 (Varsayılan: 15)
Auto Power On Time (Otomatik Başlatma Saati)	Bilgisayarın otomatik olarak açılması gereken saati belirlemenizi sağlar; Bu seçenek ancak Auto Power On (Otomatik Başlatma) modu Enabled (Etkin) olarak ayarlanmışsa yapılandırılabilir hh:mm:ss (ss:dd:ss) (Varsayılan: 12:30:30)

---

**Security (Güvenlik)**

---

Yönetici Parolası	Yönetici parolasının durumunu gösterir
Kullanıcı Parolası	Kullanıcı parolasının durumunu gösterir
Set Supervisor Password (Yönetici Parolasını Ayarla)	Kullanıcı parolasını ayarlamanıza, değiştirmenize veya silmenize olanak tanır

---

## Security (Güvenlik) (devamı)

---

User Access Level (Kullanıcı Erişim Seviyesi)	Kullanıcılara erişim seviyesi ayarlamana olanak tanır  Erişim Yok, Sadece Görüntüleme, Sınırlı veya Tam Erişim (Varsayılan: Tam Erişim) <ul style="list-style-type: none"><li>• Erişim Yok: Kullanıcıların sistem kurulum seçeneklerini</li><li>• ve önceki değerleri yüklemenizi sağlar</li><li>• Sadece Görüntüleme: Kullanıcıların sadece sistem kurulum seçeneklerini düzenlemesine olanak tanır</li><li>• Sınırlı: Kullanıcıların belirli sistem kurulum seçeneklerini düzenlemesine olanak tanır</li><li>• Tam Erişim: Kullanıcıların, Yönetici Parolası hariç tüm sistem kurulum seçeneklerini düzenlemesine olanak tanır</li></ul>
Set User Password (Kullanıcı Parolasını Ayarla)	Kullanıcı parolasını ayarlamana, değiştirmenize veya silmenize olanak tanır
Password Check (Parola Denetimi)	Sistem kurulumuna girmeye çalıştığımızda veya bilgisayar her önyüklendiğinde parola doğrulamasını etkinleştirmenizi sağlar  Setup or Always (Ayarlanmış veya Her zaman) (Varsayılan: Ayarlanmış)

---

---

## Boot (Başlatma)

---

Numlock Key (Numlock Tuşu)	Önyükleme sırasında Num Lock tuşunun durumunu belirlemenizi sağlar  ON (Açık) veya OFF (Kapalı) (Varsayılan: Açık)
Keyboard Errors (Klavye Hataları)	Önyükleme sırasında klavye ile ilgili hataların görüntülenmesini etkinleştirmenizi veya devre dışı bırakmanızı sağlar  Rapor Ver veya Rapor Verme (Varsayılan: Rapor Ver)

---

**Boot (Başlatma) (devamı)**

---

USB Boot Support (USB Önyükleme Desteği)	Sabit sürücü, optik sürücü, USB tuşu vs. gibi USB toplu depolama aygıtlarından önyüklemeyi etkinleştirmenizi veya devre dışı bırakmanızı sağlar
	Etkin veya Deve Dışı (Varsayılan olarak etkin)
Boot Mode (Önyükleme Modu)	Mevcut aygıtlardan önyükleme sıralamasını tanımlar
1. Önyükleme	İlk önyükleme aygıtını gösterir
2. Önyükleme	İkinci önyükleme aygıtını gösterir
3. Önyükleme	Üçüncü önyükleme aygıtını gösterir
4. Önyükleme	Dördüncü önyükleme aygıtını gösterir
5. Önyükleme	Beşinci önyükleme aygıtını gösterir

---

---

**Exit (Çıkış)**

---

Save Changes and Reset (Değişiklikleri Kaydet ve Sıfırla)	Değişiklikleri kaydetmenize ve sistem kurulumundan çıkmanıza olanak tanır
Discard Changes and Reset (Değişiklikleri At ve Sıfırla)	Değişiklikleri göz ardı etmenize ve sistem kurulumundan çıkmanıza olanak tanır
Varsayılanı Yükle	Varsayılan ayarları geri almanıza olanak tanır

---

## Önyükleme Sırası

Bu özellik aygıtlar için önyükleme sırasını değiştirmenizi sağlar.

### Boot Options (Önyükleme Seçenekleri)

- **Hard Drive (Sabit Sürücü)** — Bilgisayar birincil sabit sürücüden önyüklemeye çalışır. Sürücüde işletim sistemi yoksa, bilgisayar bir hata mesajı oluşturur.
- **CD/DVD/CD-RW Drive(CD/DVD/CD-RW Sürücü)** — Bilgisayar optik sürücüden önyükleme yapmaya çalışır. Sürücüde disk yoksa veya disk önyüklenemezse bilgisayar bir hata mesajı oluşturur.
- **USB Storage Device (USB Depolama Aygıtı)** — Bellek aygıtını bir USB bağlantı noktasına takın ve bilgisayarı yeniden başlatın. Ekranın sağ alt köşesinde F12 Önyükleme Seçenekleri görünür, <F12> tuşuna basın. BIOS aygıtı algılar ve USB flash seçeneğini önyükleme menüsüne ekler.



**NOT:** USB aygıtından önyükleme yapmak için aygıtın önyüklenemez olması gerekir. Aygıtınızın önyüklenemez olduğundan emin olmak için aygıt belgelerini okuyun.

- **Network (Ağ)** — Bilgisayar ağdan önyüklemeye çalışır. Ağda işletim sistemi yoksa, bilgisayar bir hata mesajı verir.



## Geçerli Önyüklemeye için Önyüklemeye Sırasını Değiştirme

Bu özelliği, mevcut önyüklemeye sırasını değiştirmek için kullanabilirsiniz, örneğin; *Drivers and Utilities (Sürücüler ve Yardımcı Uygulamalar)* diskinden Dell Diagnostics (Dell Tanılarını) çalıştırmak amacıyla optik sürücüden önyüklemeye yapmak için. Önceki önyüklemeye sırası bir sonraki önyüklemeye geri yüklenir.

- 1 Bir USB aygıtından önyüklemeye yaparsanız USB aygıtını bir USB bağlantı noktasına bağlayın.
- 2 Bilgisayarınızı açın (veya yeniden başlatın).
- 3 Ekranın sağ alt köşesinde F2 Setup (Kurulum), F12 Boot Options (Önyüklemeye Seçenekleri) görüldüğünde <F12> tuşuna basın.



**NOT:** Fazla uzun bir süre beklediyseniz ve işletim sistemi logosu görünürse, Microsoft Windows masaüstünü görene kadar bekleyin. Ardından bilgisayarınızı kapatıp yeniden deneyin.

Mevcut tüm önyüklemeye aygıtlarını listeleyen **Boot Priority Menu** (Önyüklemeye Önceliği Menüsü) görünür.

- 4 **Boot Device Menu (Önyüklemeye Aygıtı Menüsü)** üzerinde önyüklemeye yapmak istediğiniz aygıtı seçin.

Örneğin eğer bir USB bellek anahtarına önyüklemeye yapıyorsanız, **USB Storage Device** (USB Depolama Aygıtı) seçeneğini vurgulayıp <Enter> tuşuna basın.

## Gelecekteki Önyüklemeler için Önyüklemeye Sırasını Değiştirme

- 1 Sistem kurulumuna girin. Bkz. "Sistem Kurulumuna Girme" sayfa 127.
- 2 **Boot (Önyüklemeye)** menü seçeneğini işaretlemek için ok tuşlarını kullanın ve menüye erişmek için <Enter> tuşuna basın.



**NOT:** Eski haline döndürebilmek için geçerli önyüklemeye sırasını not edin.

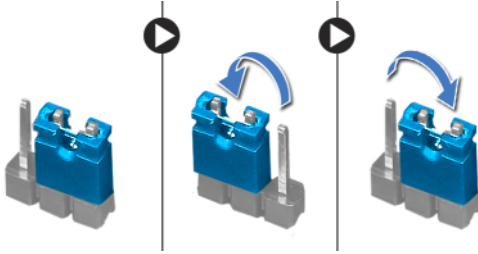
- 3 Aygıt listesinde ilerlemek için yukarı ya da aşağı ok tuşlarına basın.
- 4 Aygıtın önyüklemeye önceliğini değiştirmek için artı (+) veya eksi (-) tuşlarına basın.

## Unutulmuş Parolaları Temizleme

**⚠ UYARI:** Bilgisayarınızın içinde çalışmadan önce, bilgisayarınızla birlikte gönderilen emniyet bilgilerini okuyun ve "Başlamadan Önce" sayfa 9 içerisinde belirtilen adımları izleyin. Ek güvenlik en iyi uygulama bilgileri için [dell.com/regulatory\\_compliance](http://dell.com/regulatory_compliance) adresindeki Yasal Uygunluk Ana Sayfasına bakın.

**⚠ UYARI:** CMOS ayarını sıfırlamak için bilgisayarın elektrik prizinden çıkarılması gerekir.

- 1 Standı çıkarın. Bkz. "Standı Çıkarma" sayfa 19.
- 2 Arka kapağı çıkarın. Bkz. "Arka Kapağın Çıkarılması" sayfa 23.
- 3 VESA montaj braketini çıkarın.  
Bkz. "VESA Montaj Braketinin Çıkarılması" sayfa 43.
- 4 Sistem kartı koruyucusunu çıkarın.  
Bkz. "Sistem Kartı Koruyucunun Çıkarılması" sayfa 49.
- 5 Sistem kartındaki 3 pimli parola sıfırlama anahtarını (E49) bulun.  
Bkz. "Sistem Kartı Bileşenleri" sayfa 16.
- 6 2 pimli anahtar fişini 2 ve 3 pimlerinden çıkarın ve 1 ve 2 pimlerine takın.



- 7 Parola ayarının temizlenmesi için yaklaşık beş saniye bekleyin.
- 8 2 pimli atlama teli prizini 1 ve 2 pimlerinden çıkarın ve 2 ve 3 pimlerine takın.
- 9 Sistem kartı koruyucusunu yerine takın.  
Bkz. "Sistem Kartı Koruyucunun Yerine Takılması" sayfa 51.

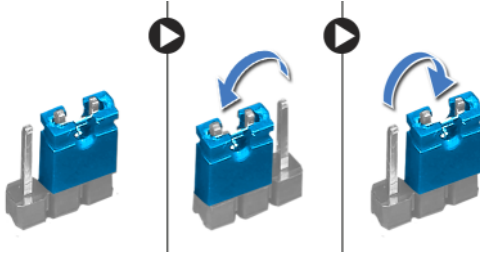
- 10** VESA montaj braketini yerine takın.  
Bkz. "VESA Montaj Braketinin Yerine Takılması" sayfa 44.
- 11** Arka kapağı yerine takın. Bkz. "Arka Kapağın Yerine Takılması" sayfa 24.
- 12** Standı yerine takın. Bkz. "Standı Yerine Takma" sayfa 21.
- 13** "Bilgisayarın İçinde Çalışmanız Bittikten Sonra" sayfa 13 bölümündeki adımları uygulayın.

## CMOS Ayarlarını Sıfırlama

**⚠ UYARI:** Bilgisayarınızın içinde çalışmadan önce, bilgisayarınızla birlikte gönderilen emniyet bilgilerini okuyun ve "Başlamadan Önce" sayfa 9 içerisinde belirtilen adımları izleyin. Ek güvenlik en iyi uygulama bilgileri için [dell.com/regulatory\\_compliance](http://dell.com/regulatory_compliance) adresindeki Yasal Uygunluk Ana Sayfasına bakın.

**⚠ UYARI:** CMOS ayarını sıfırlamak için bilgisayarın elektrik prizinden çıkarılması gerekir.

- 1 Standı çıkarın. Bkz. "Standı Çıkarma" sayfa 19.
- 2 Arka kapağı çıkarın. Bkz. "Arka Kapağın Çıkarılması" sayfa 23.
- 3 VESA montaj braketini çıkarın.  
Bkz. "VESA Montaj Braketinin Çıkarılması" sayfa 43.
- 4 Sistem kartı koruyucusunu çıkarın.  
Bkz. "Sistem Kartı Koruyucunun Çıkarılması" sayfa 49.
- 5 Sistem kartındaki 3 pimli CMOS sıfırlama anahtarını (SW50) bulun.  
Bkz. "Sistem Kartı Bileşenleri" sayfa 16.
- 6 2 pimli anahtar fişini 2 ve 3 pimlerinden çıkarın ve 1 ve 2 pimlerine takın.



- 7 CMOS ayarının temizlenmesi için yaklaşık beş saniye bekleyin.
- 8 2 pimli atlama teli prizini 1 ve 2 pimlerinden çıkarın ve 2 ve 3 pimlerine takın.
- 9 Sistem kartı koruyucusunu yerine takın.  
Bkz. "Sistem Kartı Koruyucunun Yerine Takılması" sayfa 51.
- 10 VESA montaj braketini yerine takın.  
Bkz. "VESA Montaj Braketinin Yerine Takılması" sayfa 44.
- 11 Arka kapağı yerine takın. Bkz. "Arka Kapağın Yerine Takılması" sayfa 24.

- 12** Standı yerine takın. Bkz. "Standı Yerine Takma" sayfa 21.
- 13** "Bilgisayarın İinde alıřmanız Bittikten Sonra" sayfa 13 blmndeki adımları uygulayın.



# BIOS'u Sıfırlama

Güncelleştirme yayınlandığında veya sistem kartı yerine takılırken BIOS'un sıfırlanması gerekebilir. BIOS'u sıfırlamak için:

- 1 Bilgisayarı açın.
- 2 [support.dell.com/support/downloads](https://support.dell.com/support/downloads) adresine gidin.
- 3 Bilgisayarınızın BIOS güncelleştirme dosyasını bulun:



**NOT:** Bilgisayarınızın Service Tag (Servis Etiketi) bilgisi bilgisayarınızın tabanındaki bir etikette yer alır. Daha fazla bilgi için, bilgisayarınızla birlikte verilen Hızlı Başlangıç Kılavuzu'na bakın.

Bilgisayarınızın Servis Etiketi veya Express Servis Kodu varsa:

- a Bilgisayarınızın Servis Etiketini veya Ekspres Servis Kodunu **Service Tag or Express Service Code** (servis etiketi veya ekspres servis kodu) alanına girin.
- b **Submit** (gönder) seçeneğini tıklatın ve adım 4 adımına geçin.

Bilgisayarınızın Servis Etiketi veya Express Servis Kodu yoksa:

- a Aşağıdaki seçeneklerden birini belirleyin:
    - Servis Etiketimi benim için otomatik belirle
    - Ürünlerim ve Servis Listesi içinden seç
    - Tüm Dell ürünleri listesinden seç
  - b **Continue** (ileri) seçeneğini tıklatın ve ekrandaki komutları izleyin.
- 4 Ekranda bir sonuç listesi belirir. **BIOS** ögesini Tıklatın.
  - 5 En son BIOS dosyasını yüklemek için **Dosya Yükle** ögesini tıklatın.
  - 6 Pencerenin altındaki **Lütfen yükleme yönteminizi seçin** alanında **Tarayıcı ile Tek Dosya Yükleme** ögesine ve ardından **Şimdi Yükle** 'ye tıklayın.
  - 7 **Save As** (Farklı Kaydet) penceresinde, dosyayı bilgisayarınıza yüklemek için uygun bir konum seçin.
  - 8 **Yükleme Tamamlandı** penceresi görünürse **Kapat**'ı tıklatın.

- 9** BIOS gncelleřtirme dosyasını indirdiđiniz klasre gidin.  
Dosya simgesi klasrde grntlenir ve yklenen BIOS gncelleřtirme dosyasıyla aynı ada sahiptir.
- 10** BIOS gncelleřtirme dosya simgesini çift tıklatın ve ekrandaki talimatları izleyin.